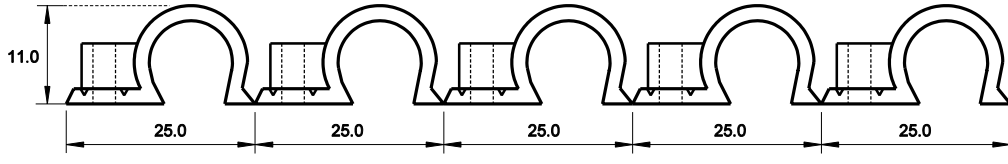
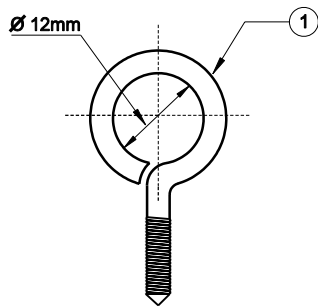


VISTA SUPERIOR



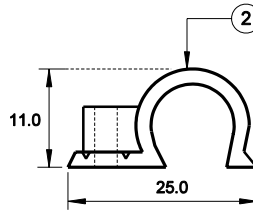
VISTA LATERAL

GUIA DE 50 PARES



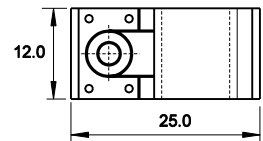
TORNILLO AUTORROSCANTE

Ø 7/32" x 1/2" (ROSCA ORDINARIA)



VISTA LATERAL

GUIA DE 10 PARES



VISTA SUPERIOR

NOTAS

- a. DEBERÁN UBICARSE GUÍAS DE MODO QUE LA DISTRIBUCIÓN DE LOS CABLES EN EL INTERIOR DEL GABINETE SEA TOTALMENTE ESTÉTICA.
- b. TODAS LAS MEDIDAS ESTAN DADAS EN MILÍMETROS.

ÍTEM	DESCRIPCIÓN	CANTIDAD	NORMA Y/O ESPECIFICACIÓN		
1	CÁNCAMO	LO NECESARIO	COMERCIAL		EMPRESAS PÚBLICAS DE MEDELLÍN E.S.P. GERENCIA TELECOMUNICACIONES
2	GRAPA PLÁSTICA	LO NECESARIO	COMERCIAL		
				GUIAS PARA CABLES EN LOS GABINETES DE DISTRIBUCIÓN PARA TELEFONÍA BÁSICA TEL NIN-078	
				<small>ELABORÓ: D.D.R.T.</small> <small>REVISÓ : Grupo Infraestructura de Red</small> <small>Equipo Normas y Homologación</small> <small>APROBÓ : Decreto 1452</small> <small>FECHA : Enero de 2002</small>	<small>ESCALA : 1 : 10</small> <small>DIBUJÓ : Área Ingeniería de Acceso</small>