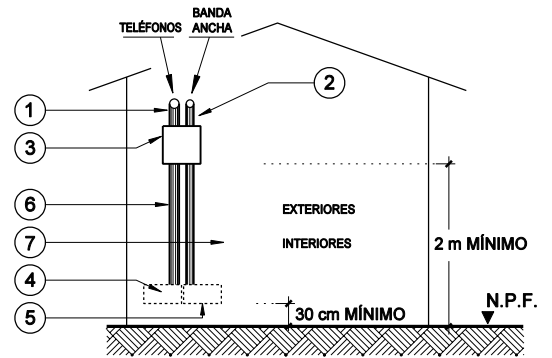
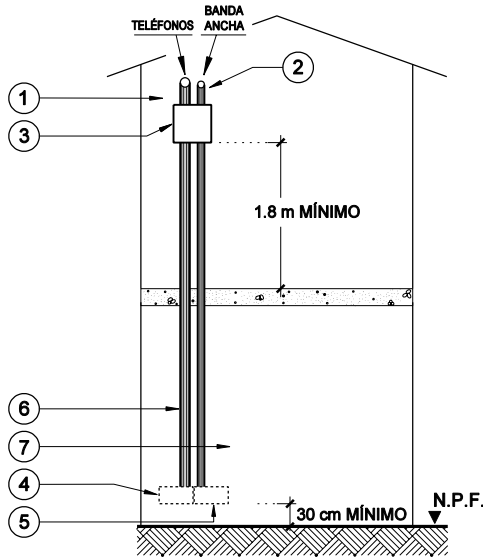


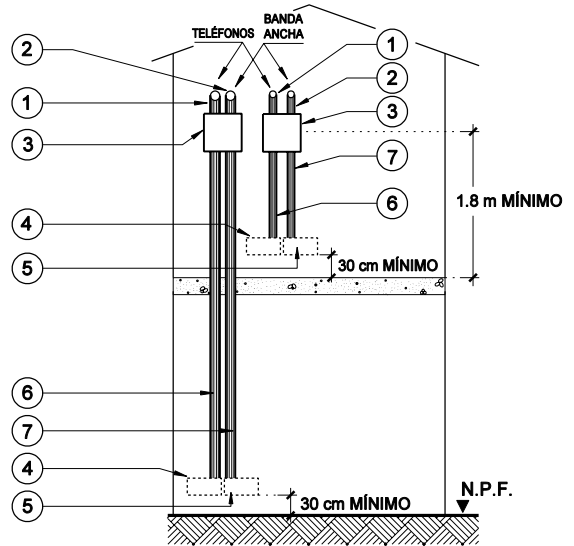
N. P. F. : NIVEL DE PISO ACABADO EN FACHADA



UNA PLANTA



DOS PLANTAS (UNIFAMILIAR)



DOS PLANTAS ( INDEPENDIENTES )  
BIFAMILIAR

NOTAS

- a. EN BANDA ANCHA SE INSTALARÁN CAJAS DE 4" x 4" x 4" PARA RECIBIR LA RED EN CASO DE QUE EXISTAN DOS (2) RAMALES DE DISTRIBUCIÓN Y DE 20 cm x 20 cm x 15 cm EN CASO DE QUE SEAN TRES (3) O CUATRO (4) RAMALES DE DISTRIBUCIÓN
- b. SE INSTALARÁN CAJAS DE 4" x 2" x 2" EN EL PUNTO DE CONEXIÓN DE TELEFONÍA BÁSICA Y BANDA ANCHA

ÍTEM	DESCRIPCIÓN	CANTIDAD	NORMA Y/O ESPECIFICACIÓN
1	CURVA DE PVC CONDUIT DE 90° O 1/2" (TELEFONÍA BÁSICA)	LO NECESARIO	NTC 979
2	CURVA DE PVC CONDUIT DE 90° O 3/4" (BANDA ANCHA)	LO NECESARIO	NTC 979
3	CAJA METÁLICA O PLÁSTICA DE 4"x 4"x 4" (TELEFONÍA BÁSICA)	LO NECESARIO	COMERCIAL
4	CAJA METÁLICA O PLÁSTICA DE 4"x 2"x 2" (TELEFONÍA BÁSICA)	LO NECESARIO	COMERCIAL
5	CAJA METALICA O PLASTICA PARA BANDA ANCHA (VER NOTA)	LO NECESARIO	COMERCIAL
6	CONDUCTO DE PVC CONDUIT, O 1/2" (TELEFONÍA BÁSICA)	LO NECESARIO	NTC 979
7	CONDUCTO DE PVC CONDUIT, O 3/4" (BANDA ANCHA)	LO NECESARIO	NTC 979

	EMPRESAS PÚBLICAS DE MEDELLÍN E.S.P.
	GERENCIA TELECOMUNICACIONES
<b>RED AÉREA DE ACOMETIDA EN EDIFICACIONES CON NOMENCLATURA INDEPENDIENTE</b>	
<b>TEL NIN-068</b>	
ELABORÓ: Grupo Infraestructura de Red	ESCALA : Sin
REVISÓ : Grupo Infraestructura de Red Equipo Normas y Homologación	DIBUJÓ : Área Ingeniería de Acceso
APROBÓ : Decreto 1452	
FECHA : Junio de 2003	