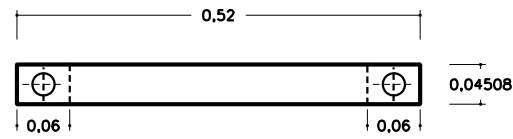
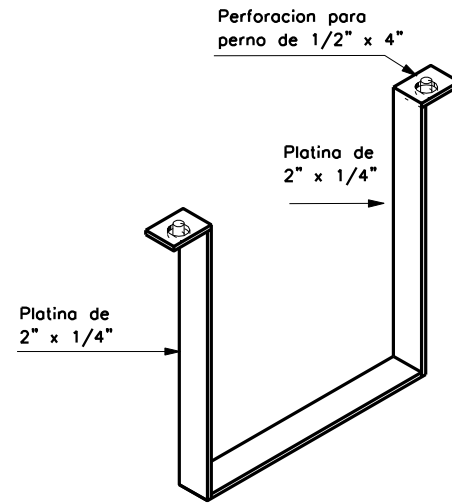


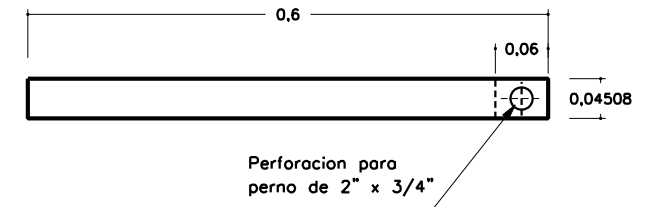
VISTA EN PLANTA



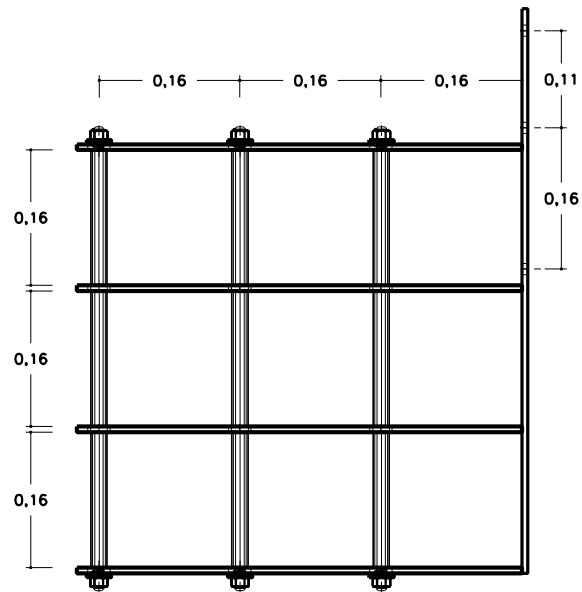
VISTA EN PLANTA



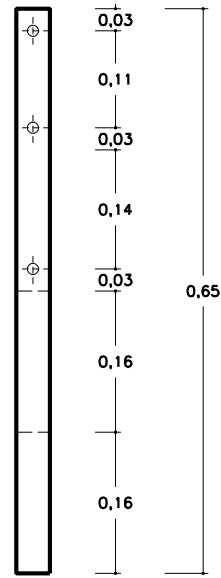
ISOMETRICO



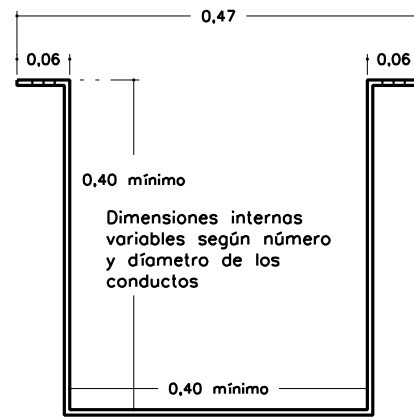
VISTA EN PLANTA



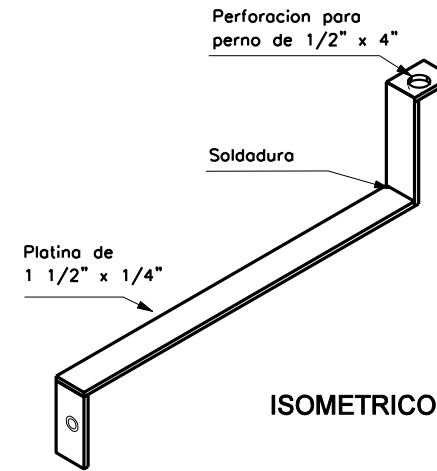
VISTA FRONTAL



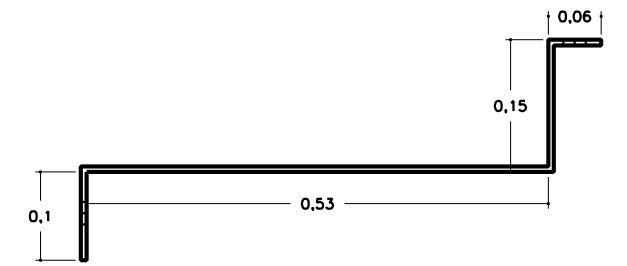
VISTA LATERAL



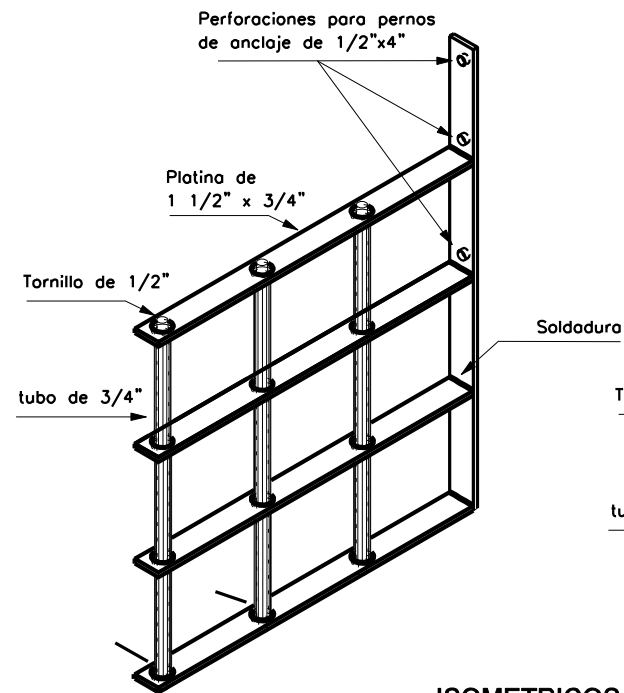
VISTA FRONTAL



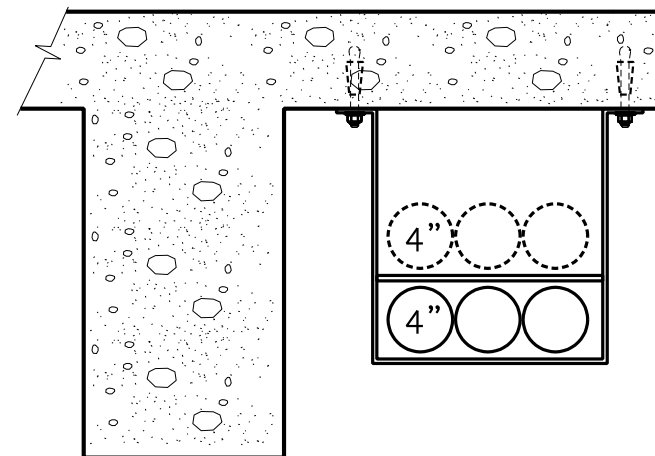
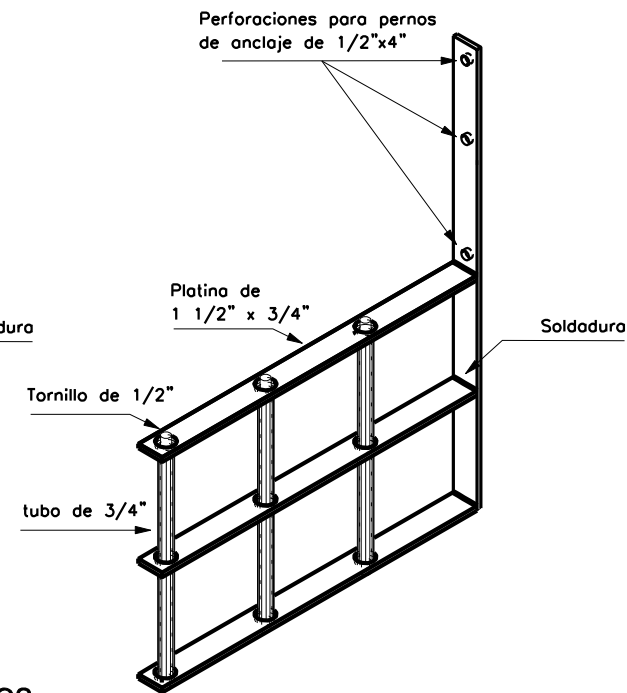
ISOMETRICO



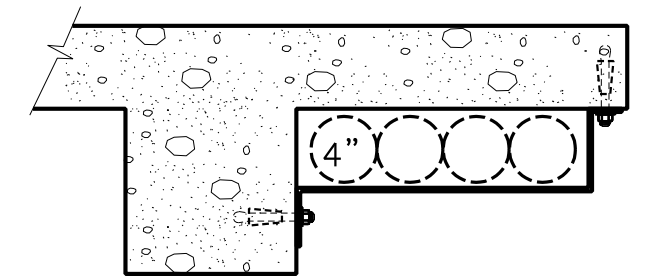
VISTA LATERAL



ISOMETRICOS



DETALLE



DETALLE

	UNE EPM Telecomunicaciones S.A. VICEPRESIDENCIA DE TECNOLOGÍAS Y OPERACIÓN
	HERRAJES PARA CRUCE DE PUENTE TEL NIN-
DIBUJÓ: Centro de Información de Redes Telecomunicaciones (CIRTEL) REVISÓ: Subdirección Acceso APROBÓ: FECHA: Enero de 2012	ESCALA: 1:50 <div style="text-align: center; border: 1px solid black; padding: 5px;"> 1 / 1 </div>