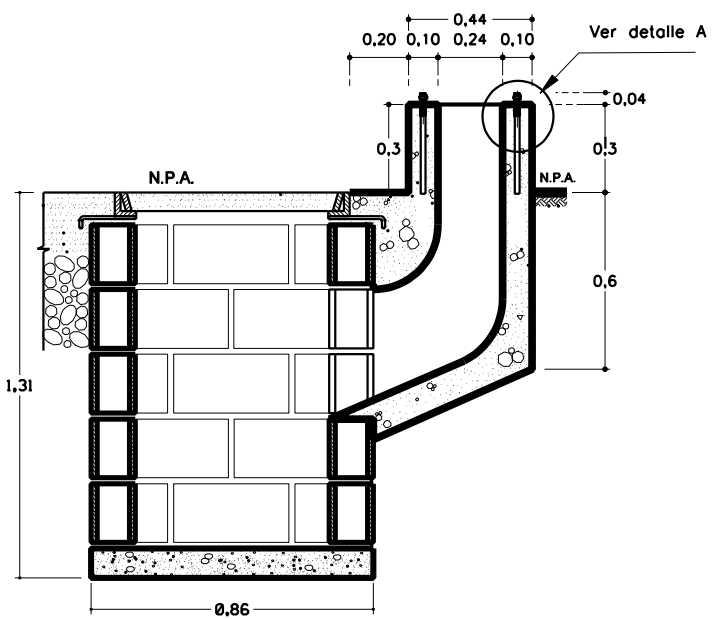
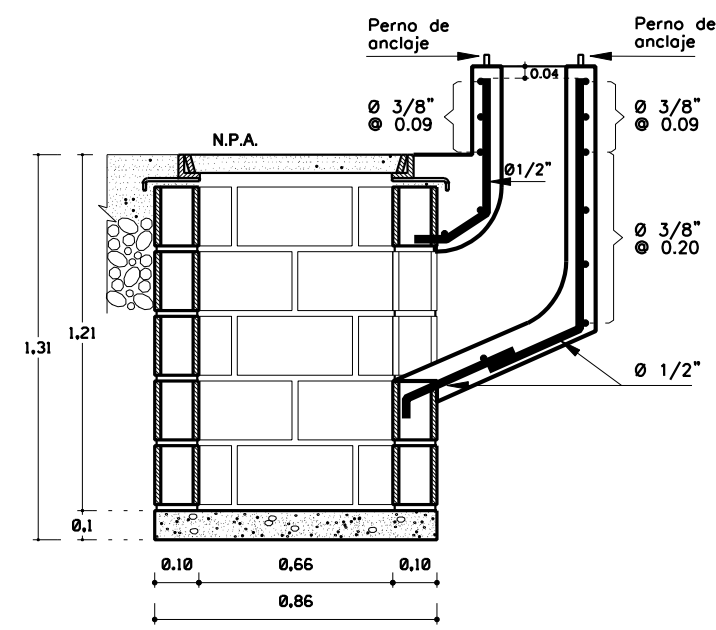


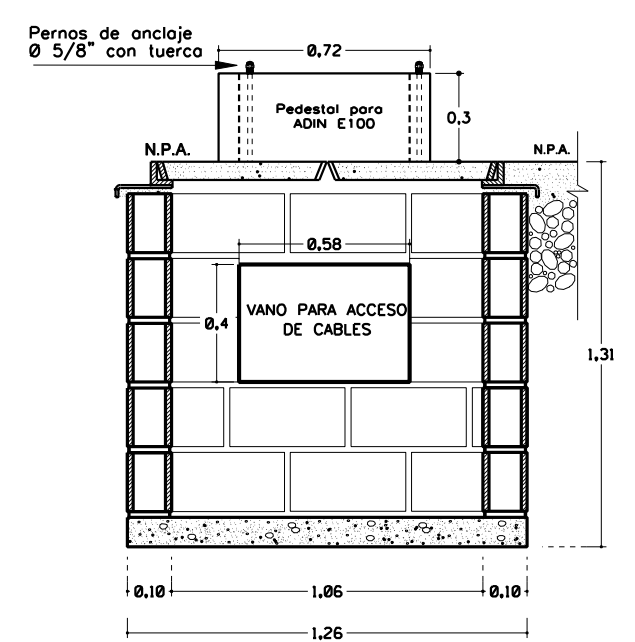
CAJA PARA 2 TAPAS DE 0,60 m x 0,80 m
TEL NIN-119



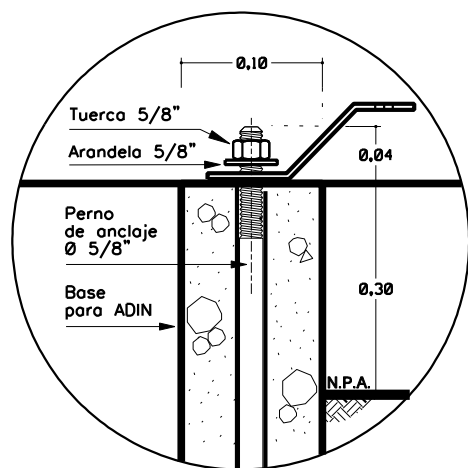
COMUNICACIÓN DE LA CAJA 2 T CON LA BASE PARA EL ADIN



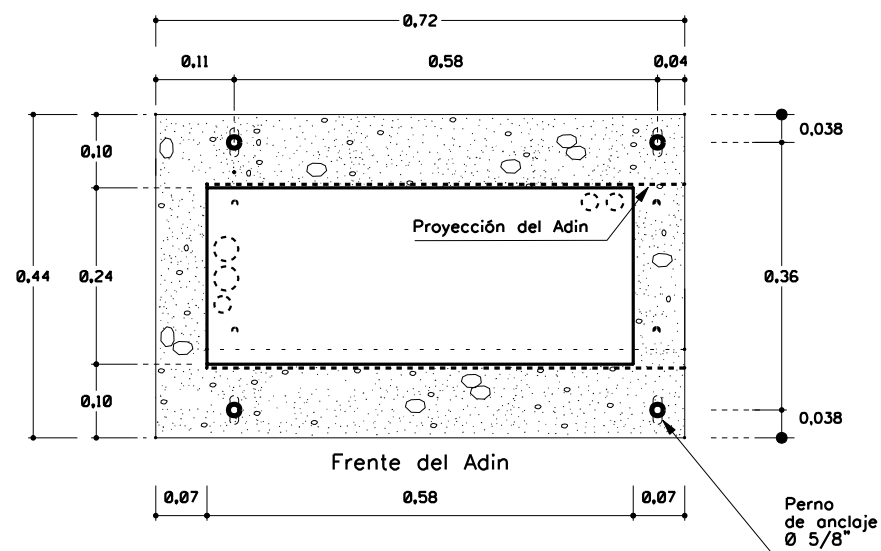
SECCIÓN B - B' DETALLE DE REFUERZO



SECCION A - A SECCION FRONTAL



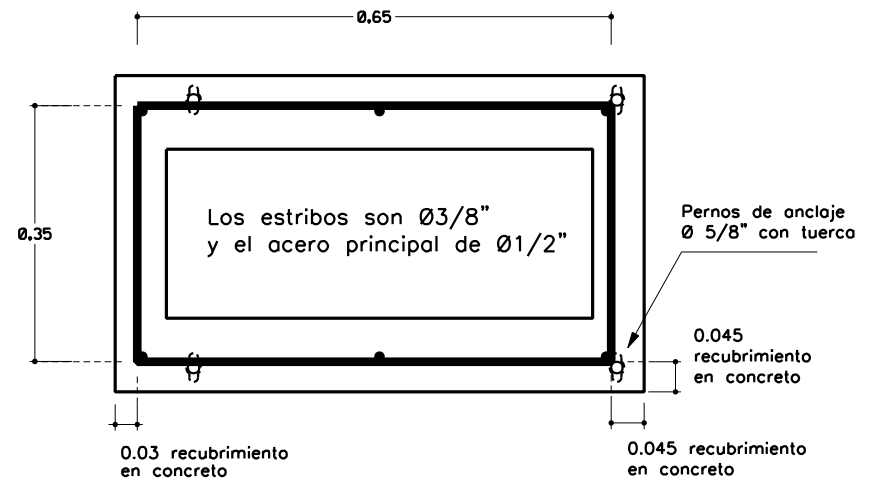
DETALLE A



BASE PARA ADIN E100 HUAWEI

VISTA EN PLANTA

Escala: 1:10



BASE PARA ADIN E100 HUAWEI

DETALLE DE REFUERZO

VISTA EN PLANTA

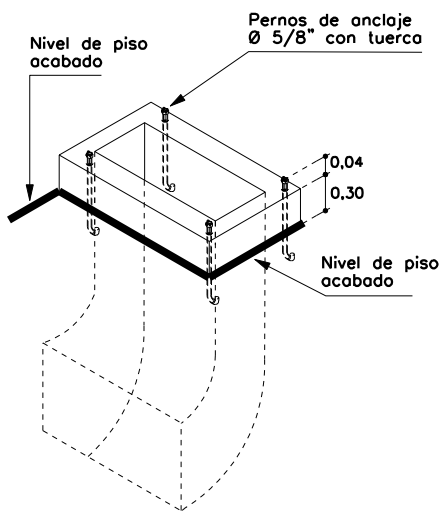
Escala: 1:10

ESPECIFICACIONES

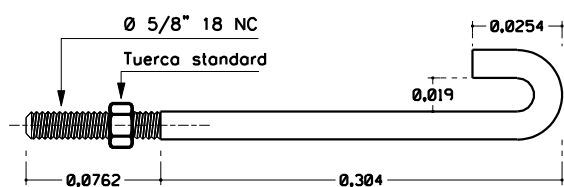
1. CONCRETO: $f'c = 245 \text{ Kg/cm}^2 (3.500 \text{ PSI})$
2. REFUERZO:
 - a. PARA $\varnothing \leq 3/8"$ $f_y = 2800 \text{ Kg/cm}^2 (40.000 \text{ PSI})$
 - b. PARA $\varnothing \geq 1/2"$ $f_y = 4200 \text{ Kg/cm}^2 (60.000 \text{ PSI})$

NOTAS

- a. El perno de anclaje sobresale 0.04 m.
- b. Cada perno y tuerca "standard" se acompañarán con su respectiva arandela. Estos elementos deberán ser galvanizados en caliente. Son cuatro unidades por ADIN.
- c. La altura del pedestal es de 0.30 m.
- d. Los bloques de concreto de las cajas son de 0.10 x 0.20 x 0.40, tipo A y deben cumplir con la NTC 4026, se rellenarán con mortero cuya proporción al volumen será 1:3.
- e. Todas las medidas estan dadas en metro.



BASE PARA ADIN E100 HUAWEI



PERNO DE ANCLAJE $\varnothing 5/8"$ CON TUERCA

	UNE EPM Telecomunicaciones S.A.
	VICEPRESIDENCIA DE TECNOLOGÍAS Y OPERACIÓN
CAJA PARA DOS TAPAS DE 0,60 m x 0,80 m CON BASE PARA ADIN E100 HUAWEI TEL NIN-122	
DIBUJÓ: Centro de Información de Redes Telecomunicaciones (CIRTEL)	<div style="font-size: 2em; font-weight: bold;">1</div> <div style="font-size: 2em; font-weight: bold;">/</div> <div style="font-size: 2em; font-weight: bold;">1</div>
REVISÓ: Subdirección Acceso	
APROBÓ:	
FECHA: Enero de 2012	ESCALA: 1:25