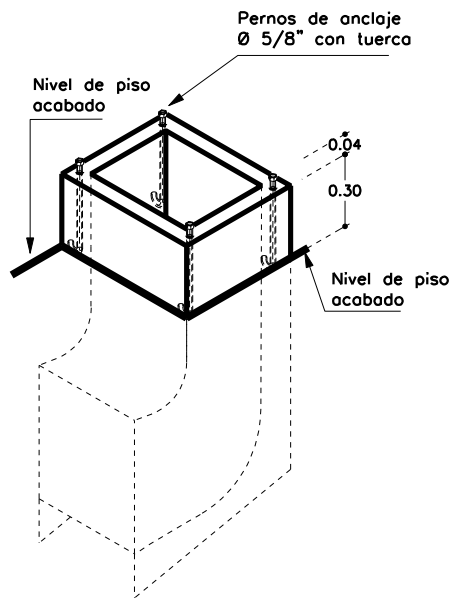


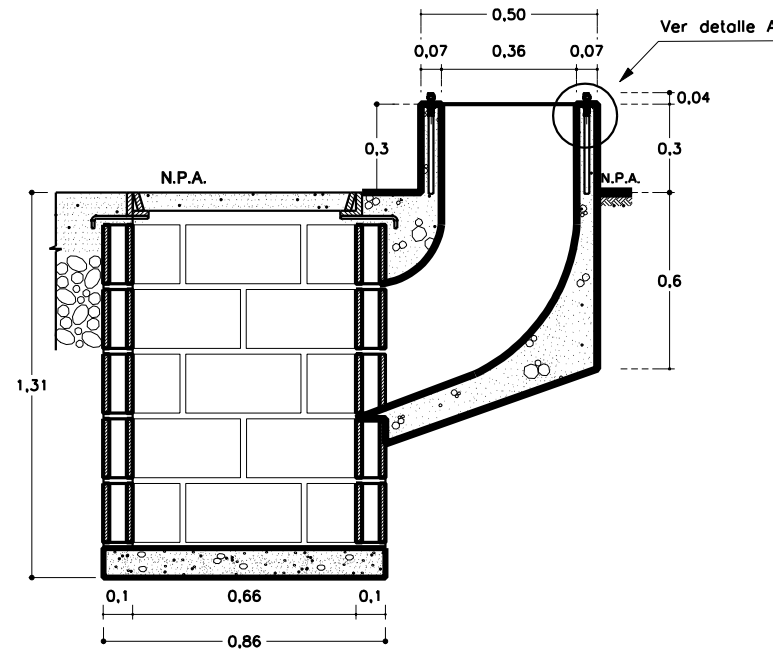
Pedestal para ADIN 7324

Marco en ángulo de acero 3"x3"x1/4" para caja 2T

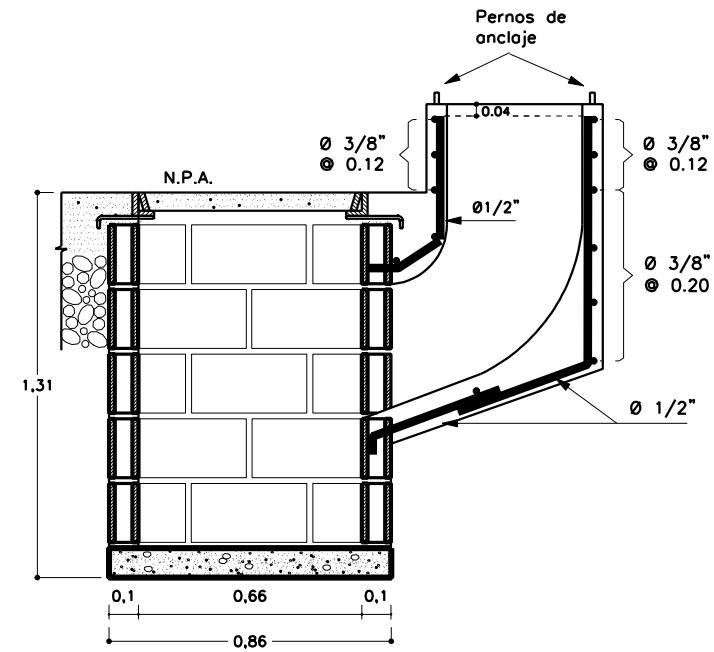
CAJA PARA 2 TAPAS DE 0,60 m x 0,80 m TEL NIN-119



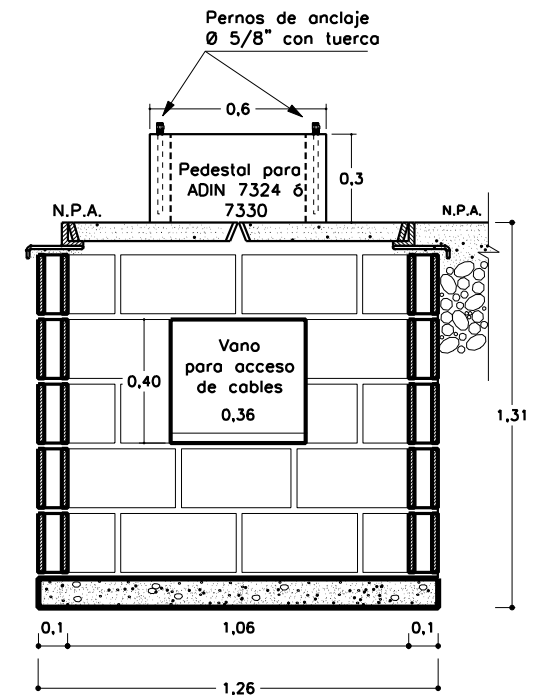
BASE PARA ADIN 7324 ó 7330 ALCATEL



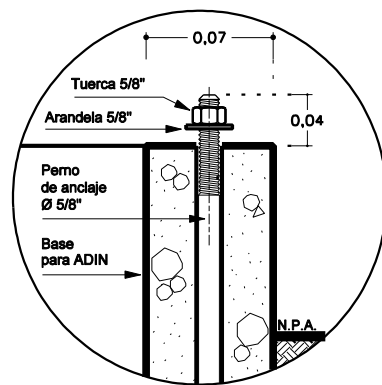
COMUNICACIÓN DE LA CAJA 2 T CON LA BASE PARA EL ADIN



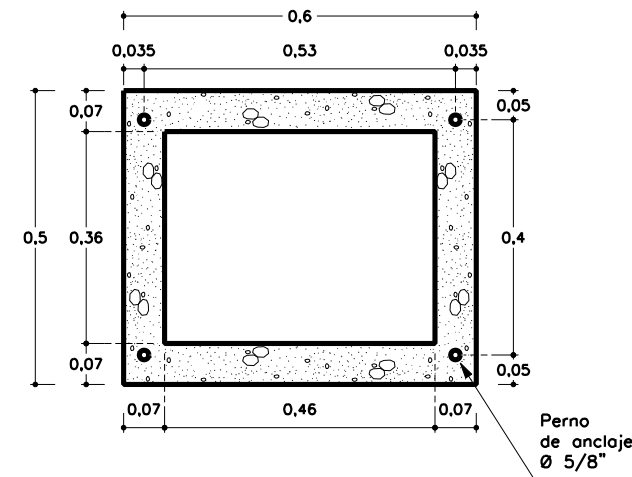
SECCIÓN B - B' DETALLE DE REFUERZO



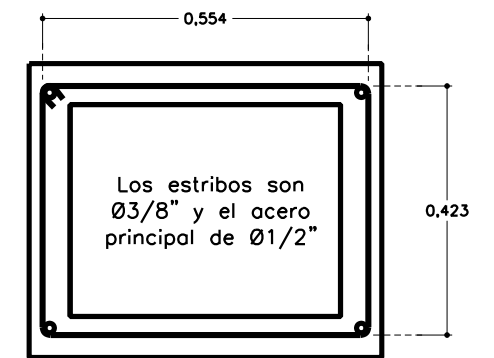
SECCION A - A SECCION FRONTAL



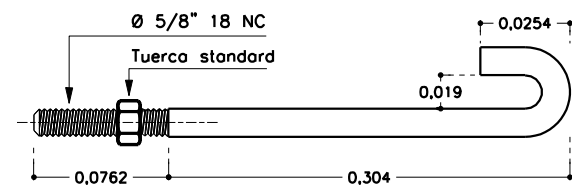
DETALLE A



BASE PARA ADIN 7324 ó 7330 ALCATEL VISTA EN PLANTA Escala: 1:12.5



BASE PARA ADIN 7324 ó 7330 ALCATEL DETALLE DE REFUERZO VISTA EN PLANTA Escala: 1:12.5



PERNO DE ANCLAJE Ø 5/8" CON TUERCA

ESPECIFICACIONES

1. CONCRETO: $f'c = 245 \text{ Kg/cm}^2$ (3.500 PSI)
2. REFUERZO:
 - a. PARA $\varnothing \leq 3/8"$ $f_y = 2800 \text{ Kg/cm}^2$ (40.000 PSI)
 - b. PARA $\varnothing \geq 1/2"$ $f_y = 4200 \text{ Kg/cm}^2$ (60.000 PSI)

NOTAS

- a. El perno de anclaje sobresale 0.04 m.
- b. Cada perno y tuerca "standard" se acompañarán con su respectiva arandela. Estos elementos deberán ser galvanizados en caliente. Son cuatro unidades por ADIN.
- c. La altura del pedestal es de 0.30 m.
- d. Los bloques de concreto de las cajas son de 0.10 x 0.20 x 0.40, tipo A y deben cumplir con la NTC 4026, se rellenan con mortero cuya proporción al volumen será 1:3.
- e. Todas las medidas estan dadas en metro.

	UNE EPM Telecomunicaciones S.A. VICEPRESIDENCIA DE TECNOLOGÍAS Y OPERACIÓN
	CAJA PARA DOS TAPAS DE 0,60 m x 0,80 m CON BASE PARA ADIN 7324 y 7330 ALCATEL TEL NIN-121
DIBUJÓ: Centro de Información de Redes Telecomunicaciones (CIRTEL)	<div style="font-size: 2em; font-weight: bold;">1</div> <div style="font-size: 2em; font-weight: bold;">/</div> <div style="font-size: 2em; font-weight: bold;">1</div>
REVISÓ: Subdirección Acceso	
APROBÓ:	
FECHA: Enero de 2012	ESCALA: 1:25