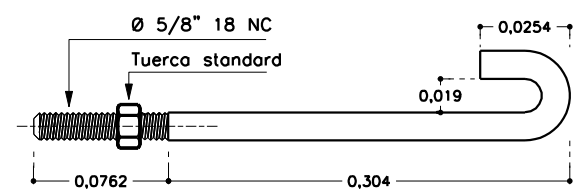
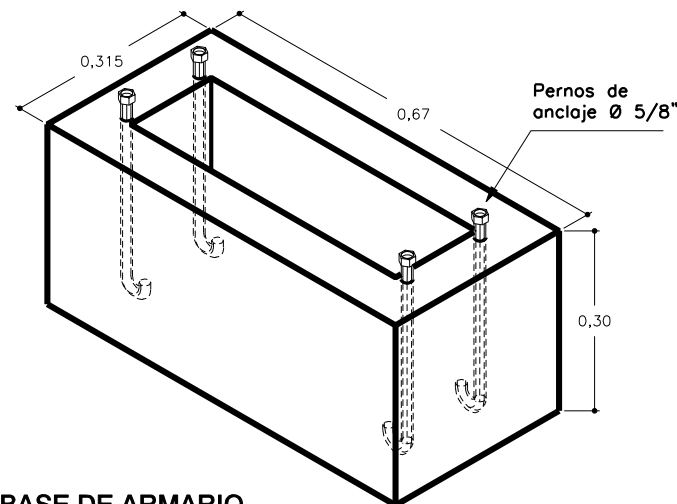


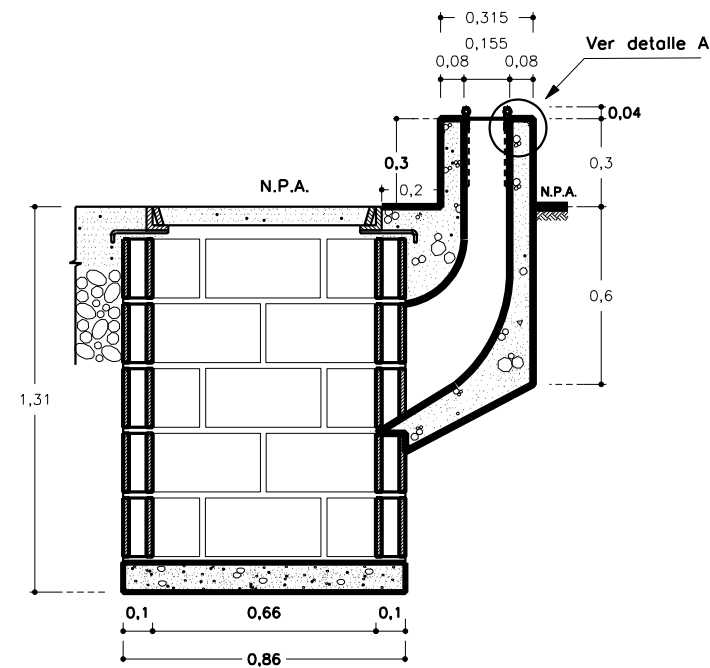
CAJA PARA 2 TAPAS
DE 0,60 m x 0,80 m



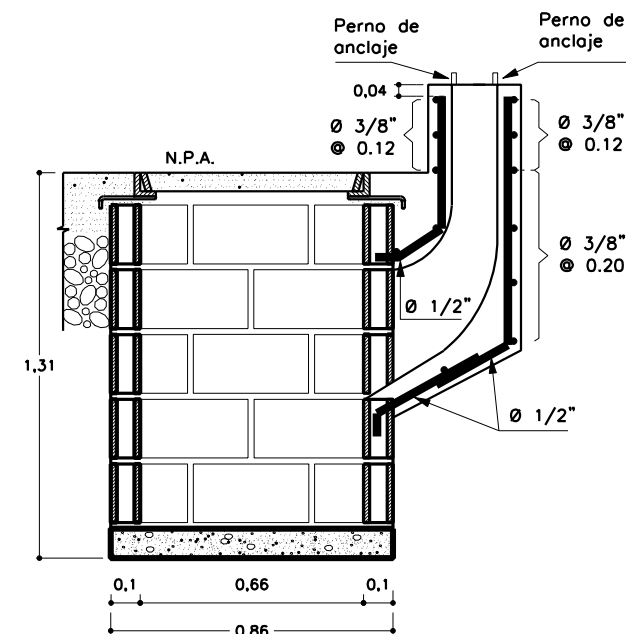
PERNO DE ANCLAJE Ø 5/8" CON TUERCA



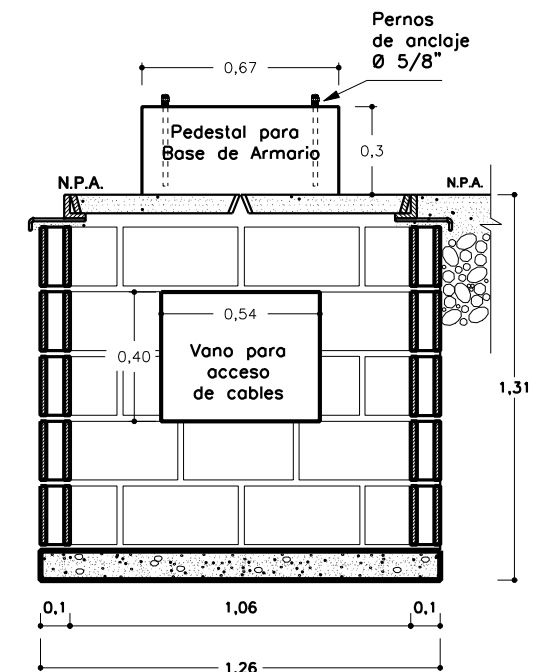
BASE DE ARMARIO
DISTANCIA ENTRE PERNOS
Escala: 1: 10



COMUNICACIÓN DE LA CAJA 2 T
CON LA BASE PARA ARMARIO



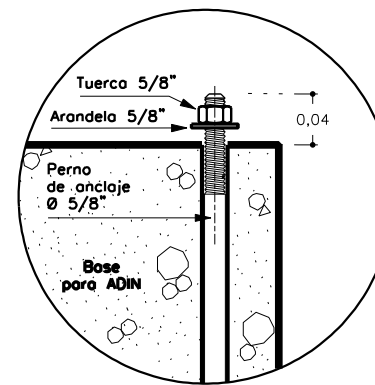
SECCIÓN B - B'
DETALLE DE REFUERZO



SECCION A - A
SECCION FRONTAL

ESPECIFICACIONES

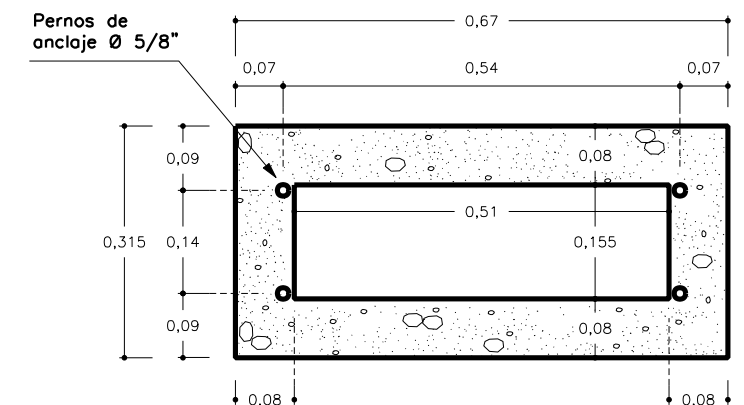
1. CONCRETO: $f'c = 245 \text{ Kg/cm}^2 (3.500 \text{ PSI})$
2. REFUERZO:
 - a. PARA $\varnothing \leq 3/8"$ $f_y = 2800 \text{ Kg/cm}^2 (40.000 \text{ PSI})$
 - b. PARA $\varnothing \geq 1/2"$ $f_y = 4200 \text{ Kg/cm}^2 (60.000 \text{ PSI})$



DETALLE A

NOTAS

- a. El perno de anclaje sobresale 0.04 m.
- b. Cada perno y tuerca "standard" se acompañarán con su respectiva arandela. Estos elementos deberán ser galvanizados en caliente. Son cuatro unidades por ARMARIO.
- c. La altura del pedestal es de 0.30 m.
- d. Los bloques de concreto de las cajas son de 0.10 x 0.20 x 0.40, tipo A y deben cumplir con la NTC 4026, se rellenarán con mortero cuya proporción al volumen será 1:3.
- e. Todas las medidas estan dadas en metro.



PLANTA PEDESTAL

Escala: 1: 10

	UNE EPM Telecomunicaciones S.A. VICEPRESIDENCIA DE TECNOLOGÍAS Y OPERACIÓN
	CAJA PARA DOS TAPAS DE 0,60 m x 0,80 m CON BASE PARA ARMARIO TEL NIN-119
DIBUJO: Centro de Información de Redes Telecomunicaciones (CIRTEL)	<div style="font-size: 2em; font-weight: bold;">1</div> <hr style="width: 100%;"/> <div style="font-size: 2em; font-weight: bold;">1</div>
REVISÓ: Subdirección Acceso	
APROBÓ:	
FECHA: Enero de 2012	ESCALA: 1:25