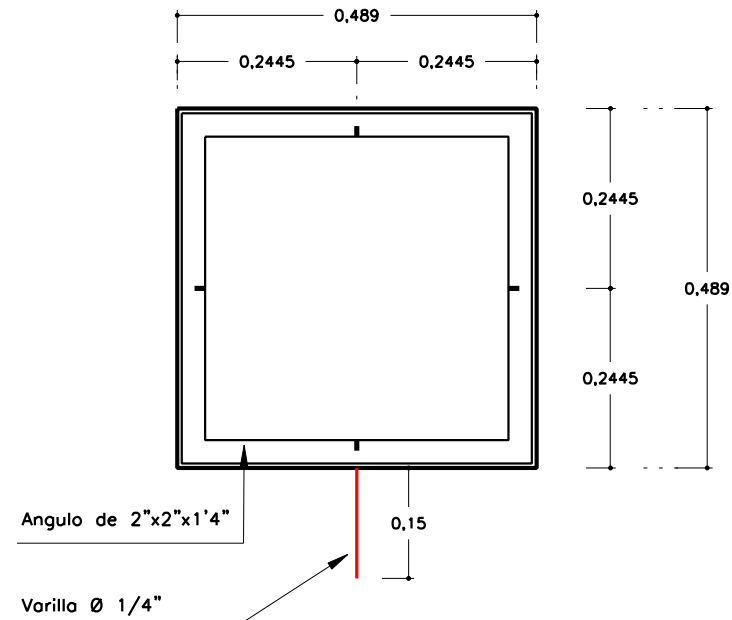
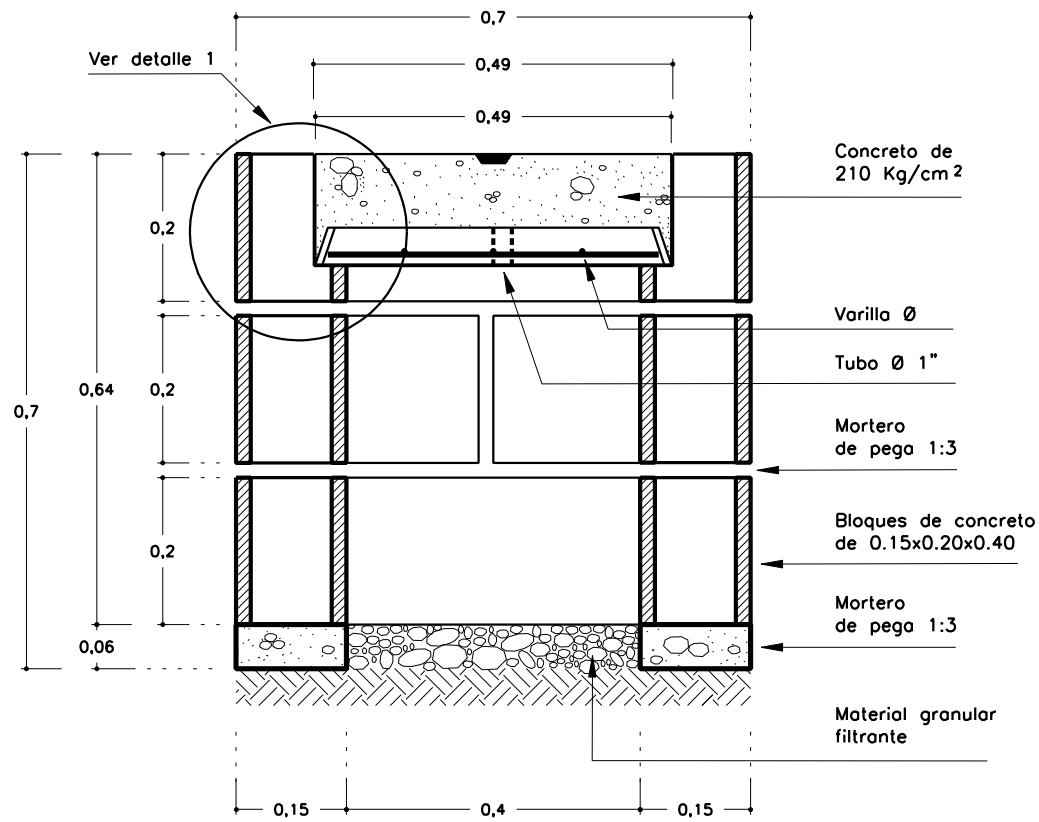


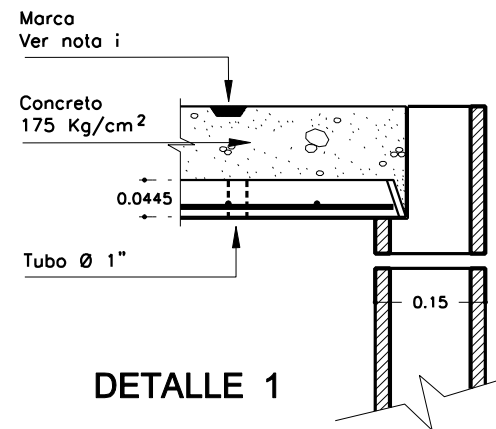
PLANTA  
HERRAJE DE LA TAPA



HERRAJE  
DEL MARCO DE LA TAPA



SECCIÓN A - A'



DETALLE 1

TABLA 1	
CANTIDADES APROXIMADAS DE OBRA	
DESCRIPCIÓN	CANTIDAD
Concreto de 210 kg/cm <sup>2</sup>	0.015 m <sup>3</sup>
Bloques de concreto de 0.15x0.20x0.40	10.0 un
Ángulo de 2" x 2" x 1/4", Incluye soldadura	2.36 ml
Platina de 2" x 1/4", Incluye soldadura	2.34 ml
Tubo metálico ovalado de Ø1", Incluye soldadura	0.05 ml
Acero de refuerzo de 2800 Kg/cm <sup>2</sup> de Ø1/4"	1.60 kg
Excavación	0.30 m <sup>3</sup>
Botada de material sobrante	0.30 m <sup>3</sup>
Concreto de 175 kg/cm <sup>2</sup>	0.034 m <sup>3</sup>

### NOTAS

- Este TEL NIN-116, corresponde a la norma RS3-016 de EPM "NORMAS DE CARCAMOS Y CAMARAS, CAJA DE DISTRIBUCIÓN".
- Materiales**
  - Ángulos de acero ASTM-A 36 Grado 1015.
  - Varillas de acero estructural liso ICONTEC AH-45.
  - Platina de acero ASTM-A 36 GRADO 1015.
  - Tubo de acero AISI-1008.
- La soldadura con electrodos E-6012.
- Usos:**  
Como caja de empalme y de paso para canalizaciones de acometidas, líneas secundarias y alumbrado Público en el área de servicio general.
- En caso que la caja quede ubicada en andén y éste pueda estar sometido a tránsito de vehículos se debe utilizar la tapa según la norma RS3-023.
- Si no es suficiente el fondo permeable, debe construirse desagüe al alcantarillado de aguas lluvias.
- En sistemas aéreos la caja queda al tope con el poste.
- Esta norma sustituye las normas NC2-015 y NC2-016.
- La marca será el símbolo de un rayo ( ⚡ ) en material de aluminio o un adoquin rojo cuando la tapa esté ubicada en piso acabado.



UNE EPM Telecomunicaciones S.A.

VICEPRESIDENCIA DE  
TECNOLOGÍAS Y OPERACIÓN

CAJA DE DISTRIBUCIÓN 0,50 m x 0,50 m  
RS3-016 NORMA DE ENERGÍA EPM  
TEL NIN-116

DIBUJO: Centro de Información de Redes Telecomunicaciones (CIRTEL)

REVISÓ: Subdirección Acceso

APROBÓ:

FECHA: Enero de 2012

ESCALA: 1:100

1  
/  
1