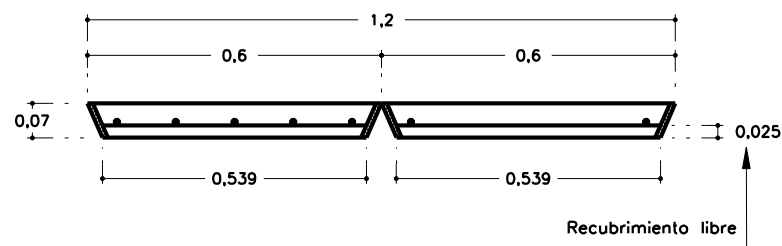
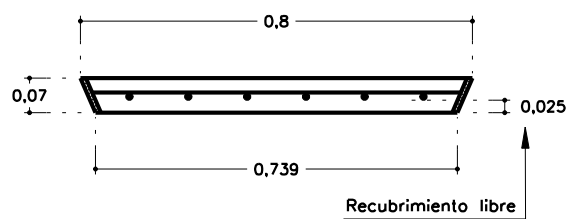


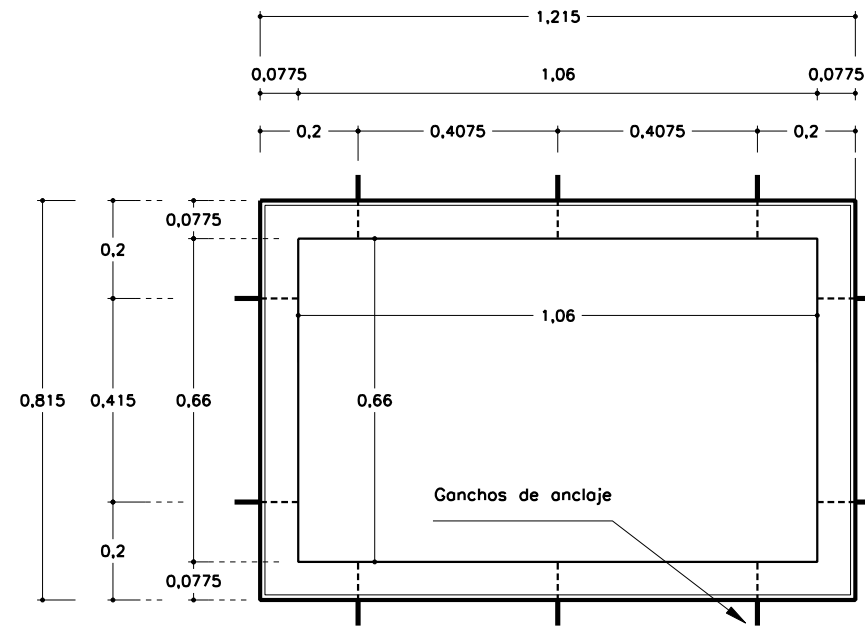
HERRAJE



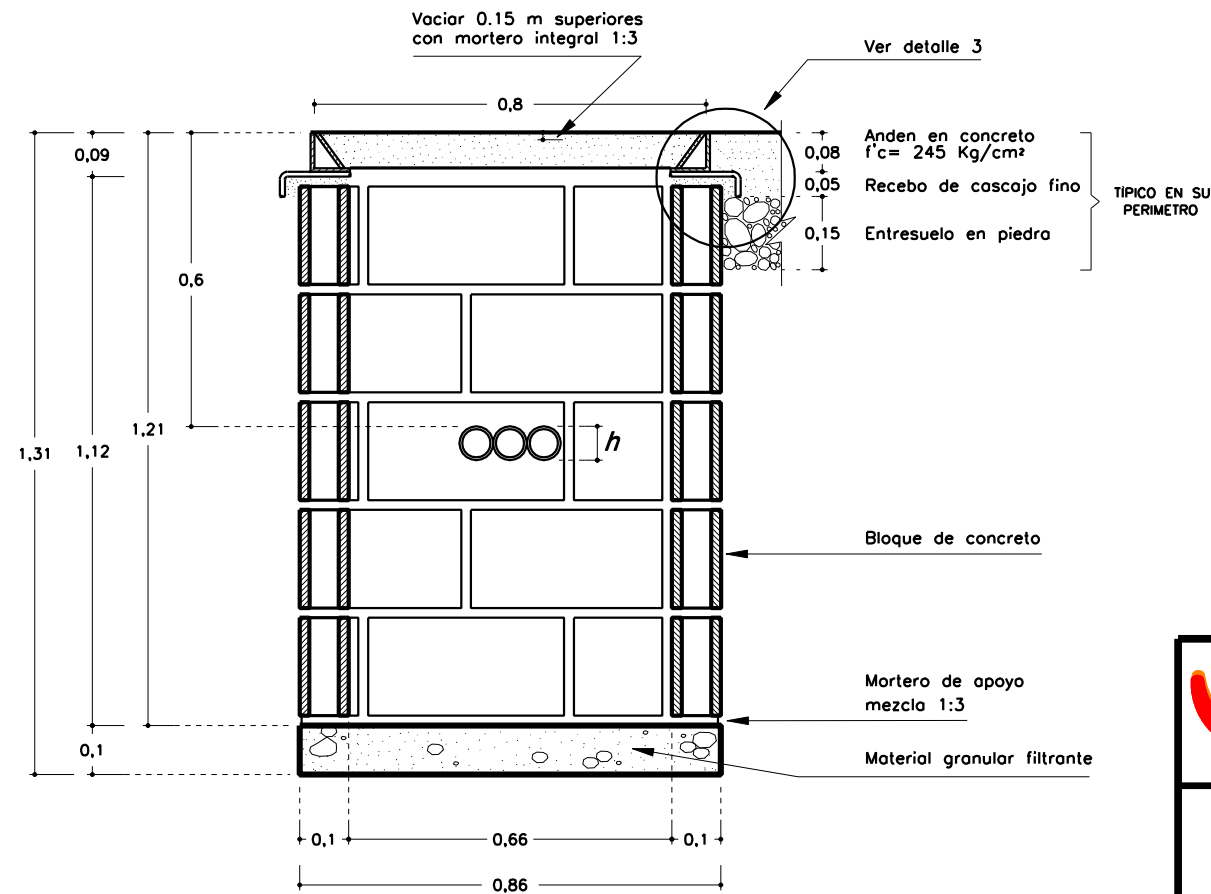
SECCION C - C'
ACERO DE REFUERZO



SECCIÓN D - D'
ACERO DE REFUERZO



MARCO EXTERIOR DE APOYO



SECCIÓN B - B'

Empotramiento del marco de la tapa en concreto $f'c=245 \text{ Kg/cm}^2$

Marco en ángulo de acero $3" \times 3" \times 1/4"$

Platina de acero $3" \times 1/4"$

Gancho de anclaje en acero liso $\phi 1/2"$ soldado al marco de $L=0.18 \quad f'y=2.800$

Mortero de apoyo y relleno, mezcla 1:3

Bloque de concreto de $0.10 \times 0.20 \times 0.40$

Entresuelo en piedra

Anden en concreto $f'c= 245 \text{ Kg/cm}^2$

Recebo de cascajo fino

Entresuelo en piedra

TÍPICO EN SU PERIMETRO

DETALLE 3
GANCHO DE ANCLAJE

Escala -- 1:5

ESPECIFICACIONES

1. Electrodo E-6012
2. Concreto: $f'c = 245 \text{ Kg/cm}^2$ (3.500 psi)
3. Refuerzo:
 - a. Para $\phi \leq 3/8"$ $f'y = 2800 \text{ Kg/cm}^2$ (40.000 psi)
 - b. Para $\phi \geq 1/2"$ $f'y = 4200 \text{ Kg/cm}^2$ (60.000 psi)

	UNE EPM Telecomunicaciones S.A. VICEPRESIDENCIA DE TECNOLOGÍAS Y OPERACIÓN
	CAJA PARA DOS TAPAS DE 0.60 m x 0.80 m EN ANDEN Y ZONA VERDE TEL NIN-115
DIBUJÓ: Centro de Información de Redes Telecomunicaciones (CIRTEL)	
REVISÓ: Subdirección Acceso	
APROBÓ:	
FECHA: Enero de 2012	
ESCALA: 1:15	