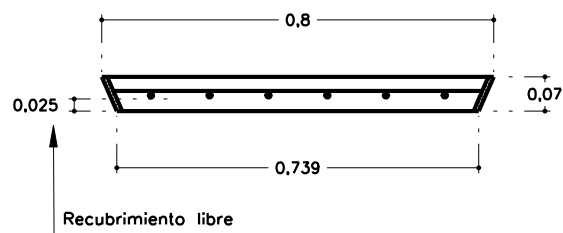


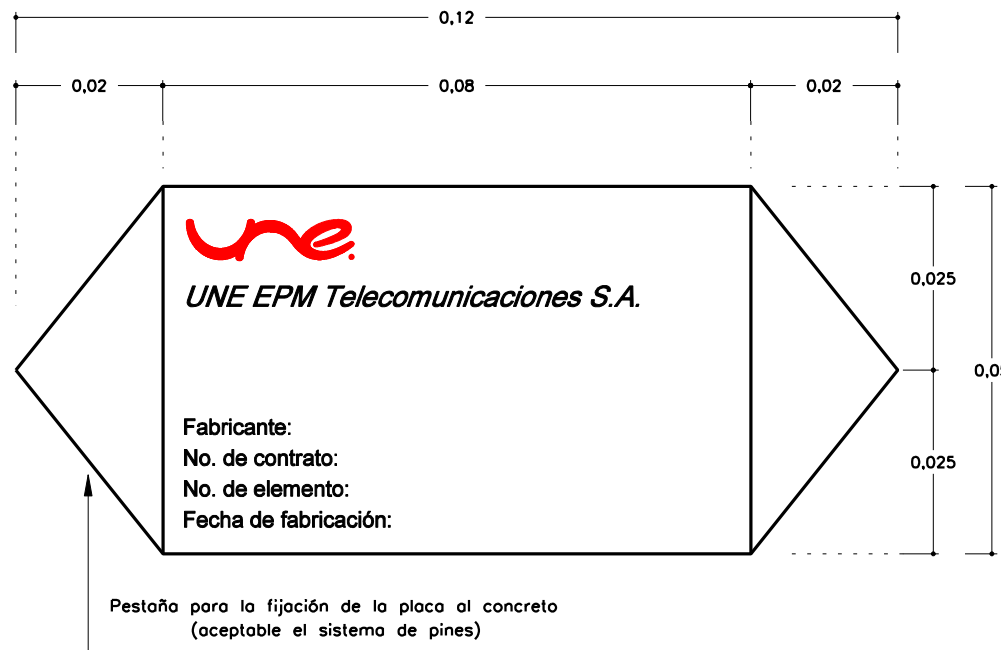
HERRAJE



**SECCIÓN D - D'
 ACERO DE REFUERZO**

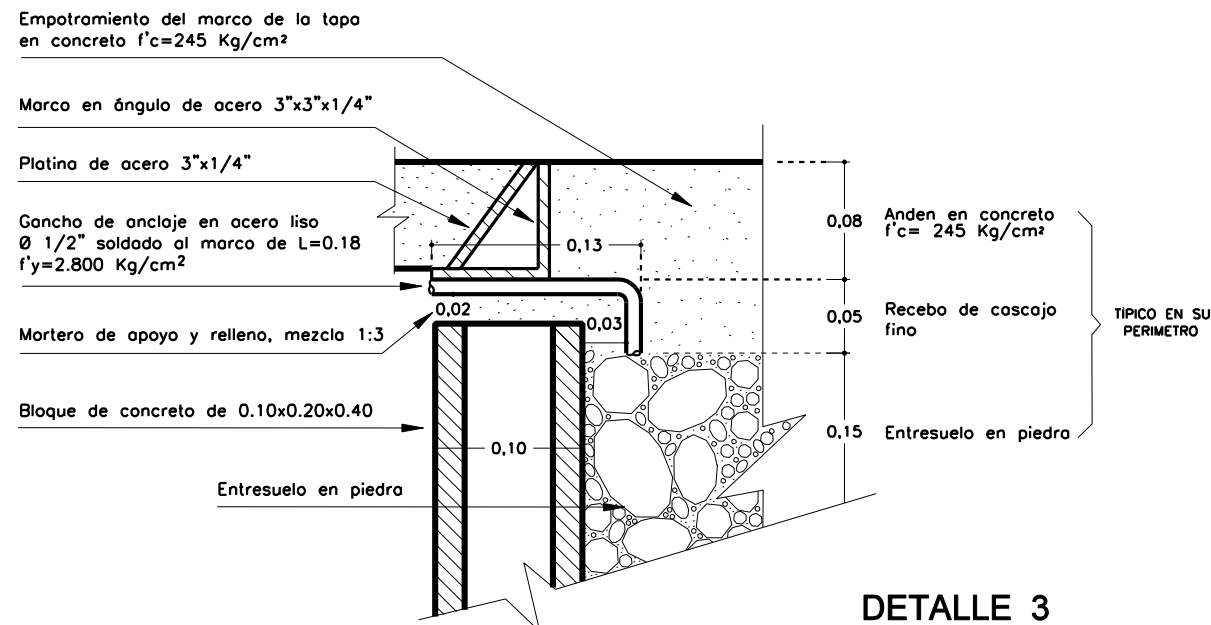


**SECCION C - C'
 ACERO DE REFUERZO**



**DETALLE 1
 PLACA PARA IDENTIFICACIÓN
 LAMINA EN ALUMINIO DE 1.6 mm DE ESPESOR
 (COLOCARLA DEBAJO DE LA TAPA)**

Escala -- 1 : 10

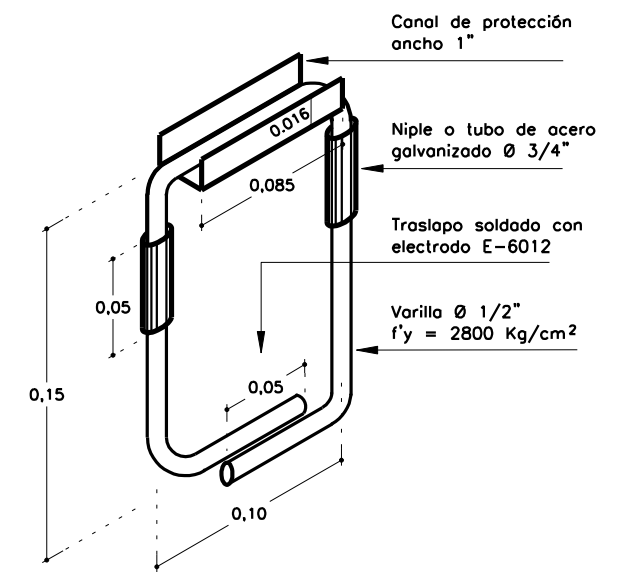


**DETALLE 3
 GANCHO DE ANCLAJE**

Escala -- 1:5

ESPECIFICACIONES

1. Electrodo E-6012
2. Concreto: $f'c = 245 \text{ Kg/cm}^2$ (3.500 psi)
3. Refuerzo:
 - a. Para $\varnothing \leq 3/8"$ $f'y = 2800 \text{ Kg/cm}^2$ (40.000 psi)
 - b. Para $\varnothing \geq 1/2"$ $f'y = 4200 \text{ Kg/cm}^2$ (60.000 psi)



**DETALLE 2
 GANCHO DE ASIDERO**

Escala -- Sin

	UNE EPM Telecomunicaciones S.A.
	VICEPRESIDENCIA DE TECNOLOGÍAS Y OPERACIÓN
CAJA PARA TAPA DE 0.60 m x 0.80 m EN ANDEN Y ZONA VERDE TEL NIN-114	
DIBUJO: Centro de Información de Redes Telecomunicaciones (CIRTEL)	
REVISÓ: Subdirección Acceso	
APROBÓ:	
FECHA: Enero de 2012	ESCALA: 1:15

2 / 2