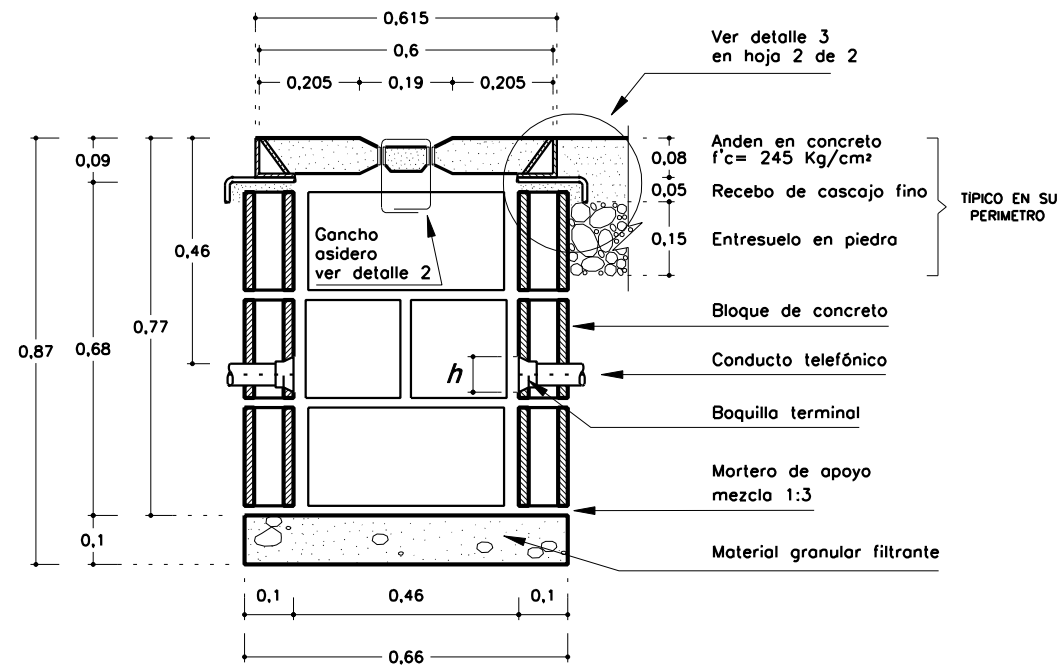
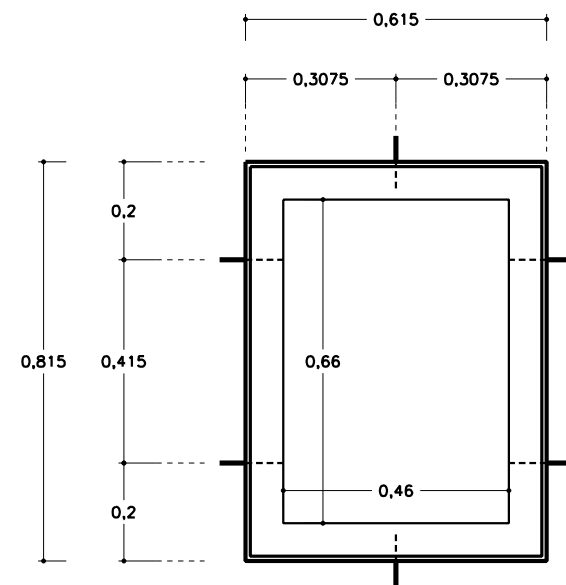


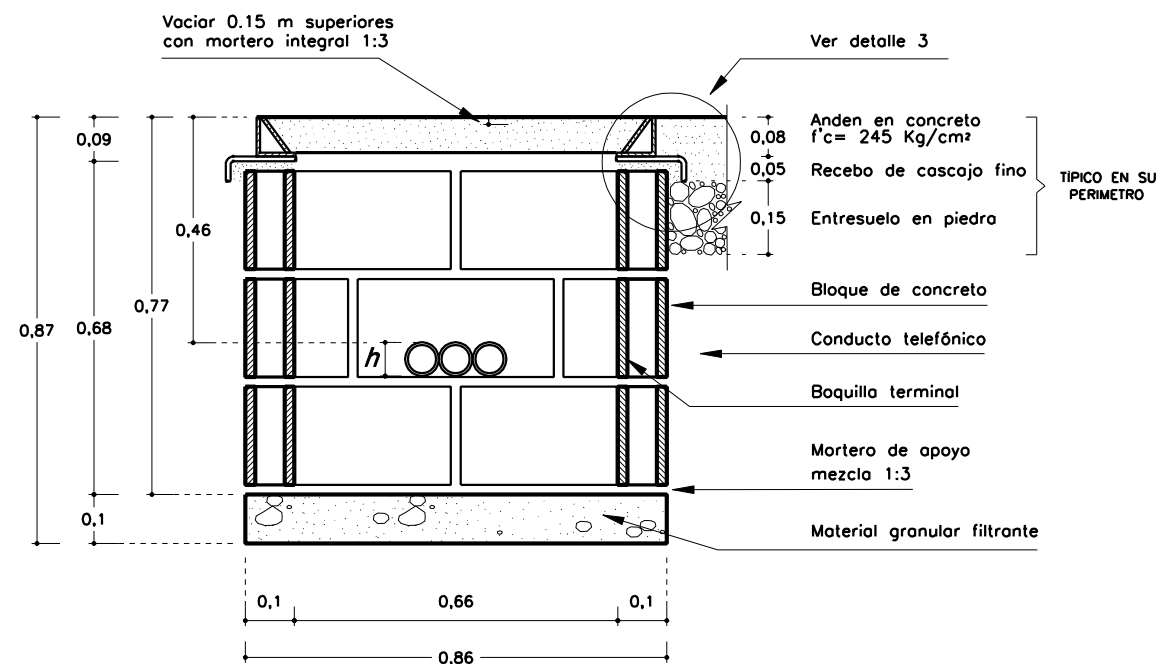
PLANTA



SECCIÓN A - A'



MARCO EXTERIOR DE APOYO



SECCIÓN B - B'

ESPECIFICACIONES

1. Electrodo E-6012
2. Concreto: $f'c = 245 \text{ Kg / cm}^2$ (3.500 psi)
3. Refuerzo:
 - a. Para $\varnothing \leq 3/8''$ $f'y = 2800 \text{ Kg / cm}^2$ (40.000 psi)
 - b. Para $\varnothing \geq 1/2''$ $f'y = 4200 \text{ Kg / cm}^2$ (60.000 psi)

NOTAS

- a. Los bloques de concreto de la caja son 0,10 x 0,20 x 0,40, tipo A, resistencia alta y deben cumplir con la NTC 4026, se rellenarán con mortero cuya proporción al volumen será 1:3.
- b. No soldar los cruces entre armaduras, amarrar con alambre duro que cumpla la norma ICONTEC 116.
- c. En situaciones donde se requiera una mayor profundidad, la interventoría ordenará la construcción de una hilada adicional.
- d. Cuando se necesite fundación, las dimensiones a lo largo de su perímetro serán de 0.15 m de profundidad por 0.20 m de ancho, y el eje de la construcción será el centro del muro.
- e. Cuando la ubicación de la caja sea en zona verde, el marco de la tapa se empotrará en concreto $f'c = 245 \text{ Kg / cm}^2$
- f. Las dimensiones b y h dependen del número de conductos. ver anexo en el documento, "Diseño y Construcción Obras Civiles Redes Telco".
- g. Todos los ángulos del marco y la tapa deben soldarse en toda su longitud, con electrodo E-6012 garantizando un acabado final libre de aristas cortantes y rebabas.
- h. Todas las medidas están dadas en metro.

	UNE EPM Telecomunicaciones S.A.
	VICEPRESIDENCIA DE TECNOLOGÍAS Y OPERACIÓN
CAJA PARA TAPA DE 0.60 m x 0.80 m EN ANDEN Y ZONA VERDE TEL NIN-114	
DIBUJO: Centro de Información de Redes Telecomunicaciones (CIRTEL)	
REVISÓ: Subdirección Acceso	
APROBÓ:	
FECHA: Enero de 2012	ESCALA: 1:15