

DETALLE 1

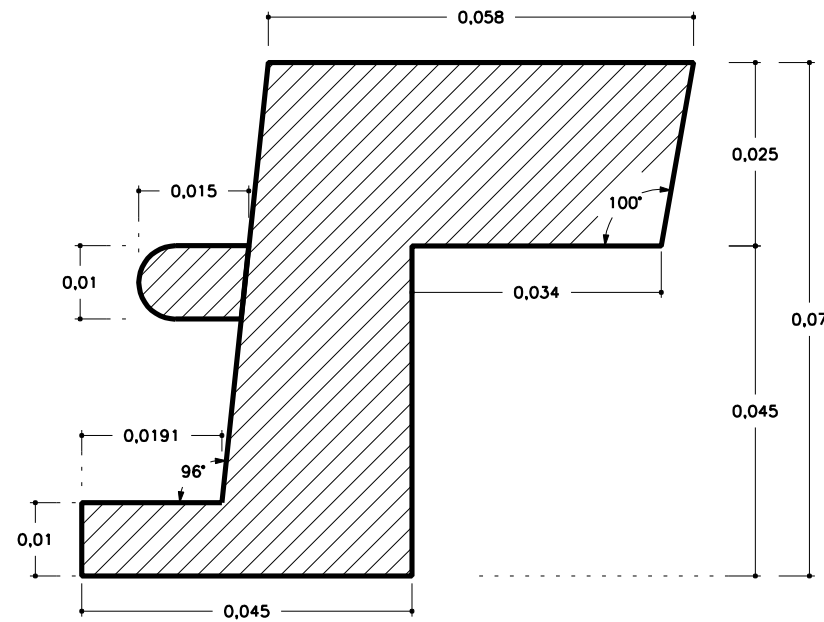
PLACA PARA IDENTIFICACIÓN
LAMINA EN ALUMINIO DE 1.6 mm DE ESPESOR
(COLOCARLA DEBAJO DE LA TAPA)

Escala -- 1 : 1

ELEMENTO *	UN	CANTIDAD	CALIDAD ESTRUCTURAL **
Concreto	m ³	0,012	f'c=245 kg/cm ² , resistencia mínima a la compresión a los 28 días, evaluada de acuerdo a la norma ICONTEC 673
Varilla de refuerzo	Kg	1,44 Ø 3/8"	f'y=2800 kg/cm ² , resistencia mínima a la cendencia de barras redondas lisas, que cumplan con la norma icontec 161 para el grado AH 28
Gancho de asidero	un	1 Ø 1/2"	
Anclaje en canal de Protección (detalle 4)	un	2 Ø 3/4"	
Niples (guías metálicas)	un	2 Ø 3/4"	
Canal de protección Para asidero	un	1 Ø 1"	Puede ser tubería o canal en U
Aro de protección	un	1	Ver notas de a hasta k contenidas en la hoja 1 de 2 del plano.
Aro exterior de apoyo	un	1	

* Se entiende que todos los elementos estructurales se especifican incluyendo la totalidad de costos por fabricación, figuración, suministro, transporte y colocación.

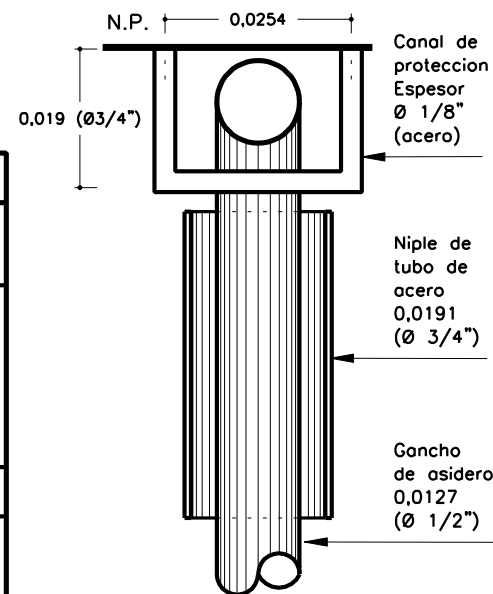
** Cada elemento se ceñirá a las especificaciones y observaciones indicadas en este plano además de las contenidas en el grupo de normas del manual "DISEÑO Y CONSTRUCCIÓN DE CANALIZACIONES TELEFÓNICAS"



DETALLE 2

INDICATIVO PARA MEJORAR LA ADHERENCIA
CONCRETO-FUNDICIÓN

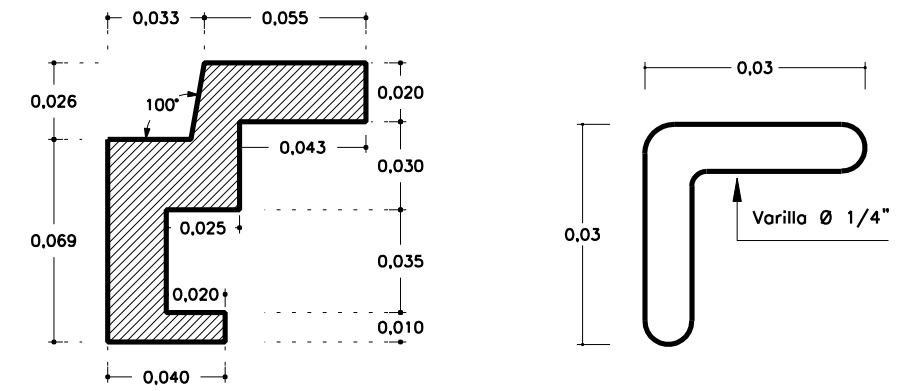
Escala -- 1 : 1



DETALLE 4

CANAL DE PROTECCIÓN
EN EL ASIDERO

Escala -- 1 : 1

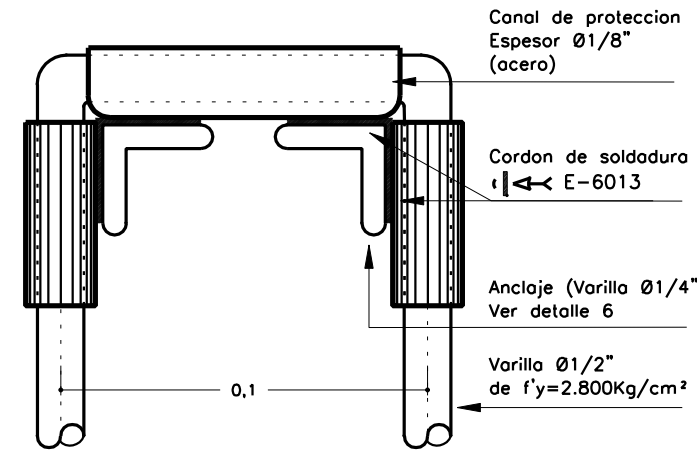


DETALLE 3
ARO EXTERIOR DE APOYO

Escala -- 1 : 2.5

DETALLE 6
ANCLAJE

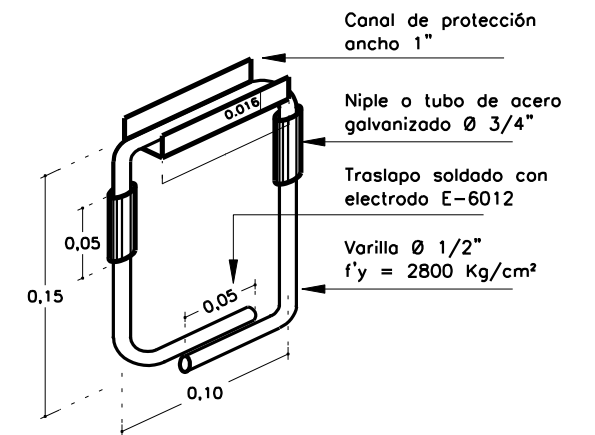
Escala -- 1 : 1



DETALLE 5

VISTA FRONTAL
DEL GANCHO DE ASIDERO

Escala -- 1 : 2



GANCHO DE ASIDERO
ISOMÉTRICO

Escala -- Sin

NOTA

a. Todas las medidas estan dadas en metro.

UNE EPM Telecomunicaciones S.A.
VICEPRESIDENCIA DE
TECNOLOGÍAS Y OPERACIÓN

**ARO Y TAPA CIRCULAR PARA CÁMARAS
TEL NIN-113**

DIBUJÓ: Centro de Información de Redes Telecomunicaciones (CIRTEL)
REVISÓ: Subdirección Acceso
APROBÓ:
FECHA: Enero de 2012

ESCALA: Indicadas

2/2