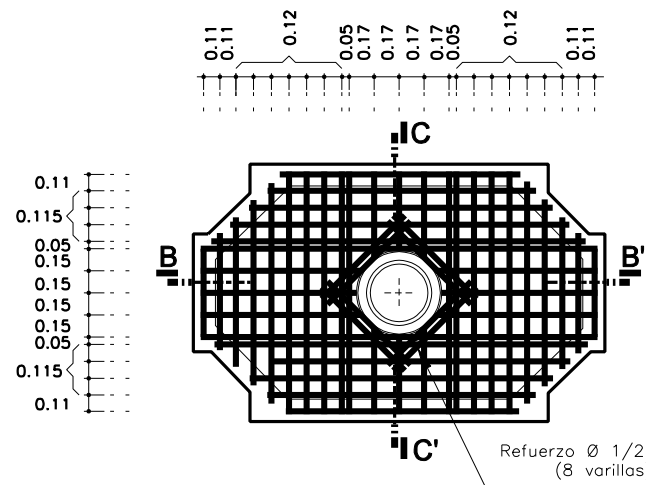
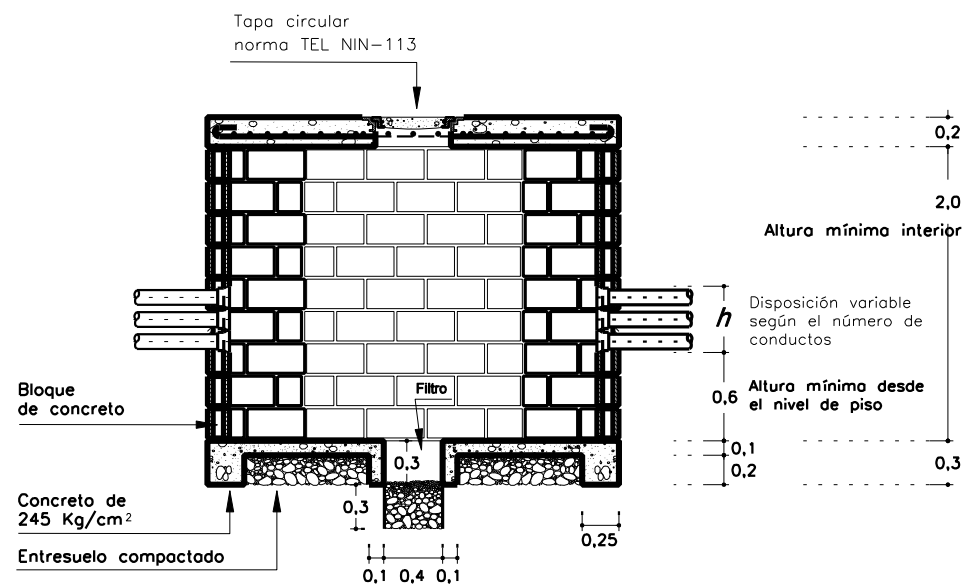


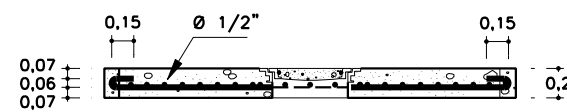
PLANTA INFERIOR



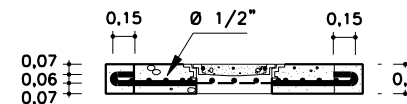
HERRAJE DE LOSA



SECCION A - A'



SECCION B - B'



SECCION C - C'

ESPECIFICACIONES

1. Concreto:  $f'c = 245 \text{ Kg/cm}^2$  (3.500 psi)
2. Refuerzo:
  - a. Para  $\varnothing \leq 3/8"$   $f'y = 2.800 \text{ Kg/cm}^2$  (40.000 psi)
  - b. Para  $\varnothing \geq 1/2"$   $f'y = 4.200 \text{ Kg/cm}^2$  (60.000 psi)

NOTAS

- a. El recubrimiento mínimo de concreto para el acero debe ser de 7 cm.
- b. Todo el refuerzo de la losa de cubierta de la cámara es de  $\varnothing 1/2"$ .
- c. Los bloques de concreto de la cámara son  $0,15 \times 0,20 \times 0,40$ , tipo A, resistencia alta y deben cumplir con la NTC 4026, adicionalmente se rellenarán con mortero cuya proporción al volumen será 1:3.
- d. Las dimensiones  $b$  y  $h$  dependen del número de conductos. ver anexo en el documento, "Diseño y Construcción Obras Civiles Redes Telco".
- e. Cuando las cámaras se construyan en vías con pavimento flexible, el nivel de la losa superior deberá quedar 0,05 m por debajo de la cota rasante de dicho pavimento o según exigencias de los entes municipales competentes en cada región.
- f. Las medidas están dadas en metro.

|   |   |
|---|---|
|  | UNE EPM Telecomunicaciones S.A.               |
|   | VICEPRESIDENCIA DE<br>TECNOLOGÍAS Y OPERACIÓN |
| <b>CÁMARA DE PASO No. 4</b><br><b>TEL NIN-107</b>                                     |   |
| DIBUJÓ: Centro de Información de Redes Telecomunicaciones (CIRTEL)                    |   |
| REVISÓ: Subdirección Acceso   |   |
| APROBÓ:   |   |
| FECHA: Enero de 2012  | ESCALA: 1:50                                  |

1/1