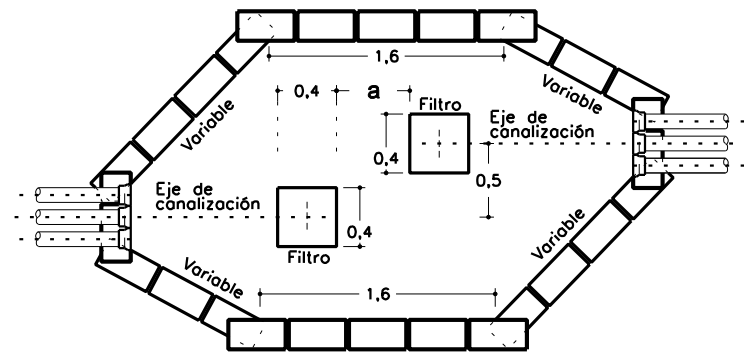
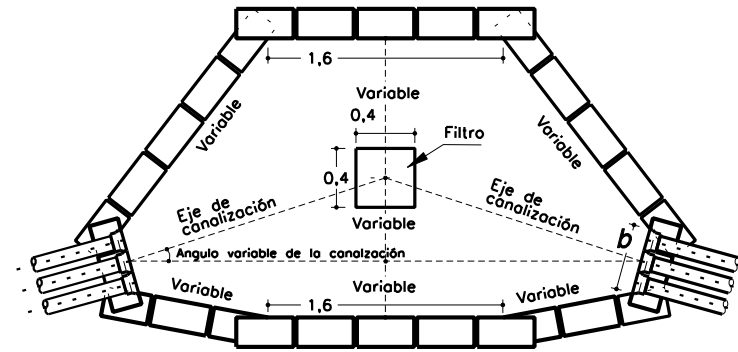


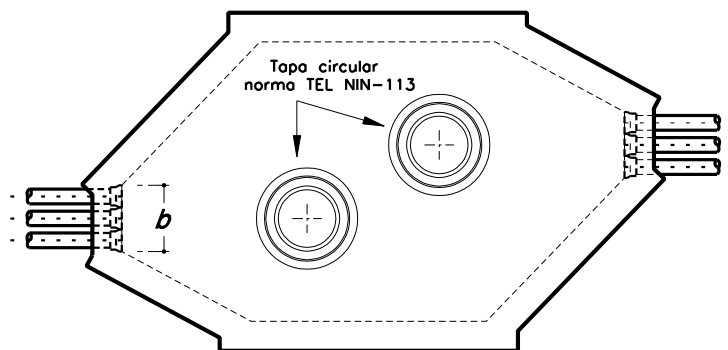
MODIFICACIONES DE LA CÁMARA TIPO A



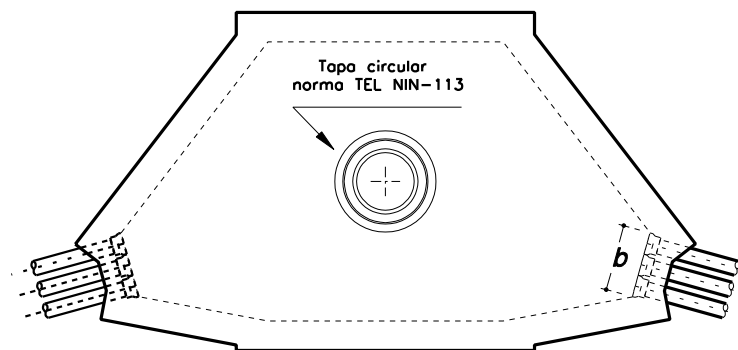
PLANTA INFERIOR
ALTERNATIVA 1



PLANTA INFERIOR
ALTERNATIVA 2



PLANTA SUPERIOR
ALTERNATIVA 1



PLANTA SUPERIOR
ALTERNATIVA 2

ESPECIFICACIONES

1. Concreto: $f'c = 245 \text{ Kg / cm}^2$ (3.500 psi)
2. Refuerzo:
 - a. Para $\varnothing \leq 3/8"$ $f'y = 2800 \text{ Kg / cm}^2$ (40.000 psi)
 - b. Para $\varnothing \geq 1/2"$ $f'y = 4200 \text{ Kg / cm}^2$ (60.000 psi)

NOTAS

- a. El recubrimiento mínimo del concreto para el acero, debe ser de 7 cm.
- b. Todo el refuerzo de la losa de cubierta de la cámara es de $\varnothing 1/2"$.
- c. Los bloques de concreto de la cámara son $0,20 \times 0,20 \times 0,40$, tipo A, resistencia alta y deben cumplir con la NTC 4026, adicionalmente se rellenarán con mortero cuya proporción al volumen será 1:3.
- d. Las dimensiones de las caras de la cámara desplazada, serán definidas por la interventoría en el momento de su construcción.
- e. La dimensión a depende de la separación de los filtros y tapas de la cámara.
- f. La dimensión b depende del número de conductos. ver anexo en el documento, "Diseño y Construcción Obras Civiles Redes Telco".
- g. La utilización de dos o mas tapas, dependerá del tamaño de la cámara, de la alineación de los conductos ó de las indicaciones de Interventoría
- h. Cuando las cámaras se construyan en vias con pavimento flexible, el nivel de la losa superior deberá quedar 0,05 m por debajo de la cota rasante de dicho pavimento.
- i. Las medidas están dadas en metro.

	UNE EPM Telecomunicaciones S.A. VICEPRESIDENCIA DE TECNOLOGÍAS Y OPERACIÓN
	CAMARA DE EMPALME TIPO A MODIFICACIONES DE LA CÁMARA TIPO A TEL NIN-101
DIBUJÓ: Centro de Información de Redes Telecomunicaciones (CIRTEL) REVISÓ: Subdirección Acceso APROBÓ: FECHA: Enero de 2012	ESCALA: 1:50 <div style="text-align: right; font-size: 2em; font-weight: bold;">2 / 2</div>