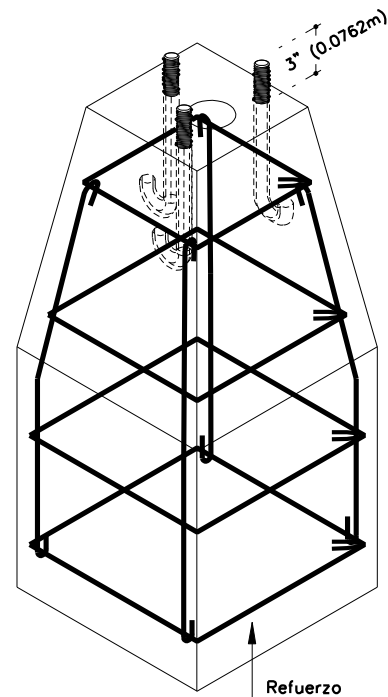
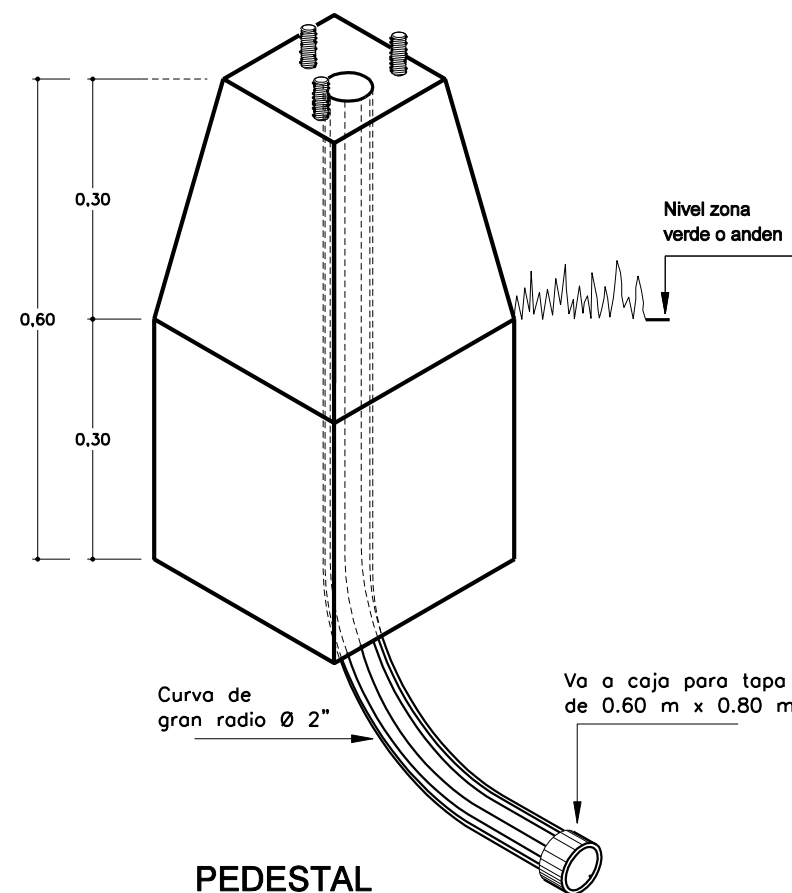


PLANTA
DISTRIBUCIÓN DE LOS PERNOS
EN LA CARA SUPERIOR DEL PEDESTAL



HERRAJE



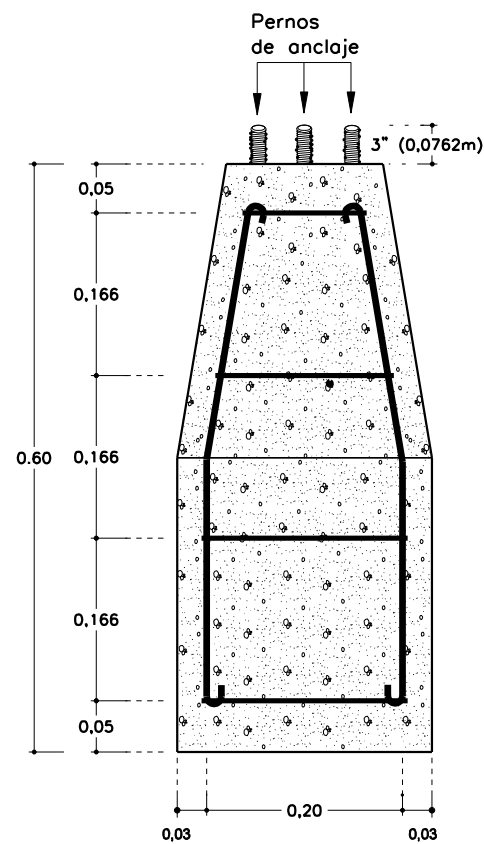
PEDESTAL

ESPECIFICACIONES

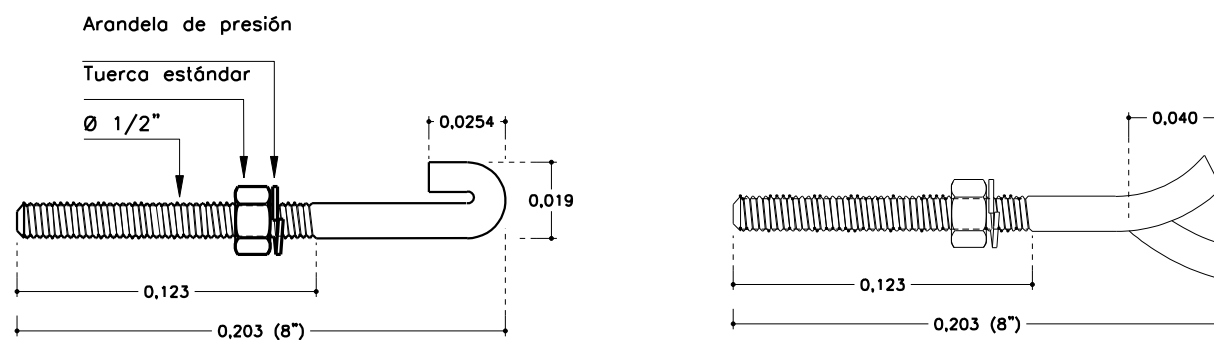
1. Concreto: $f'c = 245 \text{ Kg / cm}^2$ (3.500 psi)
2. Refuerzo:
 - a. Para $\varnothing \leq 3/8"$ $f'y = 2800 \text{ Kg / cm}^2$ (40.000 psi)
 - b. Para $\varnothing \geq 1/2"$ $f'y = 4200 \text{ Kg / cm}^2$ (60.000 psi)

NOTAS

- a. Cuando se construya la base para pedestal en zona verde, se deberá colocar recebo inicial compactado de 0.10 m.
- b. El acero de refuerzo tendrá un recubrimiento libre tal como se muestra en la sección A-A'.
- c. Los pernos de anclaje serán de $\varnothing 1/2"$ galvanizados en caliente y con una longitud de $\varnothing 8"$.
- d. Todas las varillas y los estribos tendrán un gancho de 0.05 m.
- e. La longitud de afloración de los pernos será 0.0762 m (3").
- f. La máxima distancia permitida entre la caja para tapa de 0.60m x 0.80m y la base para el pedestal es de 2.50m, medida tomada a ejes.
- g. Se colocará boquilla terminal tanto en la llegada a la caja para tapa de 0.60m x 0.80m como en la base para el pedestal.
- h. Todas las medidas están dadas en metros.



SECCIÓN A - A'



**PERNO DE ANCLAJE $\varnothing 1/2"$ CON ARANDELA DE PRESIÓN
Y TUERCA DE $\varnothing 1/2"$**

	UNE EPM Telecomunicaciones S.A.
	VICEPRESIDENCIA DE TECNOLOGÍAS Y OPERACIÓN
BASE DE CONCRETO PARA PEDESTAL DE CAJA DE DISPERSIÓN TEL NIN-054	
DIBUJÓ: Centro de Información de Redes Telecomunicaciones (CIRTEL)	<div style="font-size: 2em; font-weight: bold;">1</div> <hr style="width: 100%;"/> <div style="font-size: 2em; font-weight: bold;">1</div>
REVISÓ: Subdirección Acceso	
APROBÓ:	
FECHA: Enero de 2012	ESCALA: 1:15