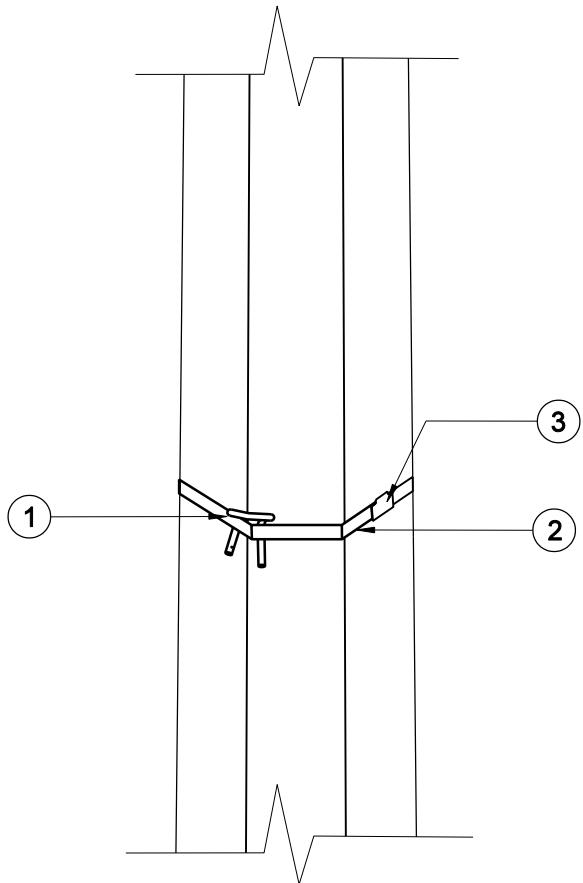


VISTA LATERAL



VISTA FRONTAL

**NOTAS**

- a. SE UTILIZAN 2 O 4 SOPORTES DE DISTRIBUCIÓN RESPECTIVAMENTE, PARA CAJAS DE DISPERSIÓN DE 10 PS O 20 PS
- b. SE UTILIZAN 2 SOPORTES DE DISTRIBUCIÓN EN POSTES DE PASO PARA LA LINEA DE ACOMETIDA
- c. EN ZONA RURAL LOS SOPORTES DE DISTRIBUCIÓN PARA LÍNEA DE ACOMETIDA DEBEN COLOCARSE EN EL ESPACIO QUE HAY ENTRE EL 4° Y 5° AGUJERO DEL POSTE
- d. EN CADA SOPORTE DE DISTRIBUCIÓN SE PUEDEN INSTALAR HASTA CINCO (5) GANCHOS DE AUTOSUSPENSIÓN

ÍTEM	DESCRIPCIÓN	CANTIDAD	NORMA Y/O ESPECIFICACIÓN
1	SOPORTE DE DISTRIBUCIÓN	2 o 4	TEL EIN-011
2	CINTA DE ACERO INOXIDABLE Ø 3/8"	1,4 m	TEL EIN-004
3	CIERRE DE ACERO INOXIDABLE DE Ø 3/8"	1	TEL EIN-003

**EEPP**  
DE...  
MEDELLIN

**GRUPO EMPRESARIAL EE.PP.M.**

**TELECOMUNICACIONES**

**COLOCACIÓN DE SOPORTE DE DISTRIBUCIÓN**

**TEL NIN-026**

ELABORÓ : Grupo Infraestructura de Red REVISÓ : Grupo Infraestructura de Red Equipo Normas y Homologación APROBÓ : Decreto 1452 FECHA : Diciembre de 2004	ESCALA : 1 : 50 DIBUJÓ : Área Ingeniería de Acceso
---	---