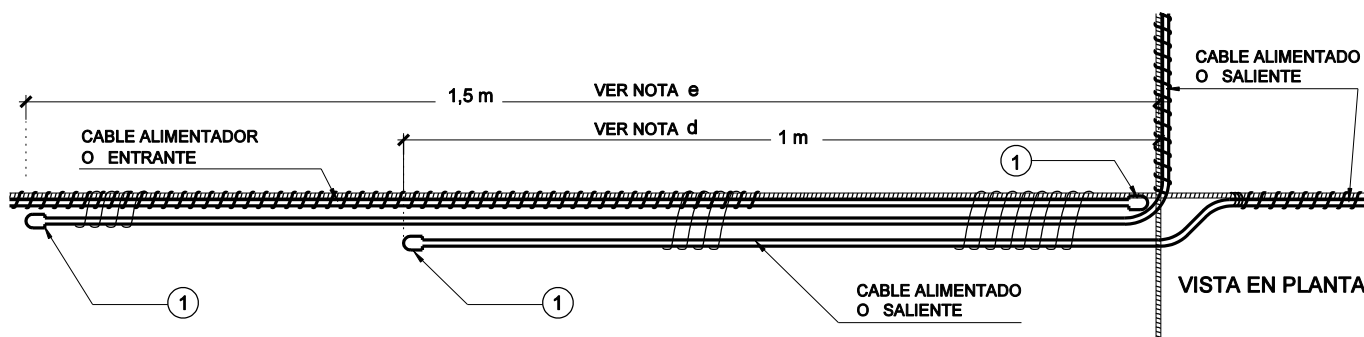


TRASLAPO DE CABLES PARA EMPALME EN POSTE



TRASLAPO DE CABLES PARA EMPALME EN CRUCE DE MENSAJEROS

NOTAS

- a. EL CABLE ALIMENTADOR O ENTRANTE, VIENE DEL ARMARIO Y SE DEJA A 50 cm DE LA CARA DEL POSTE
- b. A LOS CABLES ALIMENTADOS O SALIENTES SE LES DEJA EN SU MONTAJE 1,5 m DE TRASLAPO A PARTIR DE LA CARA DEL POSTE. EL EMPALME QUEDA A 90 cm DEL POSTE
- c. LA PUNTA(S) DEL CABLE(S) ALIMENTADOS O SALIENTES, SE ASEGURAN AL MENSAJERO CON TRES VUELTAS DE ALAMBRE COSEDOR, MIENTRAS SE EJECUTA EL EMPALME
- d. EN LOS CRUCES DE MENSAJERO CUANDO LOS CABLES SON DE 10 PS A 100 PS, LAS PUNTAS A EMPALMAR SE DEJAN ASÍ: EL CABLE ALIMENTADOR SE LLEVA HASTA EL CRUCE Y EL ALIMENTADO SE PASA 1 m DESPUES DEL CRUCE. EL EMPALME QUEDA A 50 cm DEL CRUCE
- e. EN LOS CRUCES DE MENSAJERO CUANDO LOS CABLES SON DE 150 PS A 400 PS, LAS PUNTAS A EMPALMAR SE DEJAN ASÍ : EL CABLE ALIMENTADOR SE LLEVA HASTA EL CRUCE Y EL ALIMENTADO SE PASA 1,5 m DESPUES DEL CRUCE. EL EMPALME QUEDA A 90 cm DEL CRUCE

MEDIDAS INDICADAS

ÍTEM	DESCRIPCIÓN	CANTIDAD	NORMA Y/O ESPECIFICACIÓN	E.E.P.P. DE MEDELLÍN	
1	TAPÓN DE CAUCHO	LO NECESARIO		GRUPO EMPRESARIAL E.E.P.P.M. TELECOMUNICACIONES	
				TRASLAPO DE CABLE MULTIPAR PARA EMPALME AÉREO	
				TEL NIN-025	
				ELABORÓ :D.I.T.	ESCALA : SIN
				REVISÓ : Grupo Infraestructura de Red Equipo Normas y Homologación	DIBUJÓ : Área Ingeniería de Acceso
				APROBÓ : Decreto 1452	
				FECHA : Diciembre de 2004	