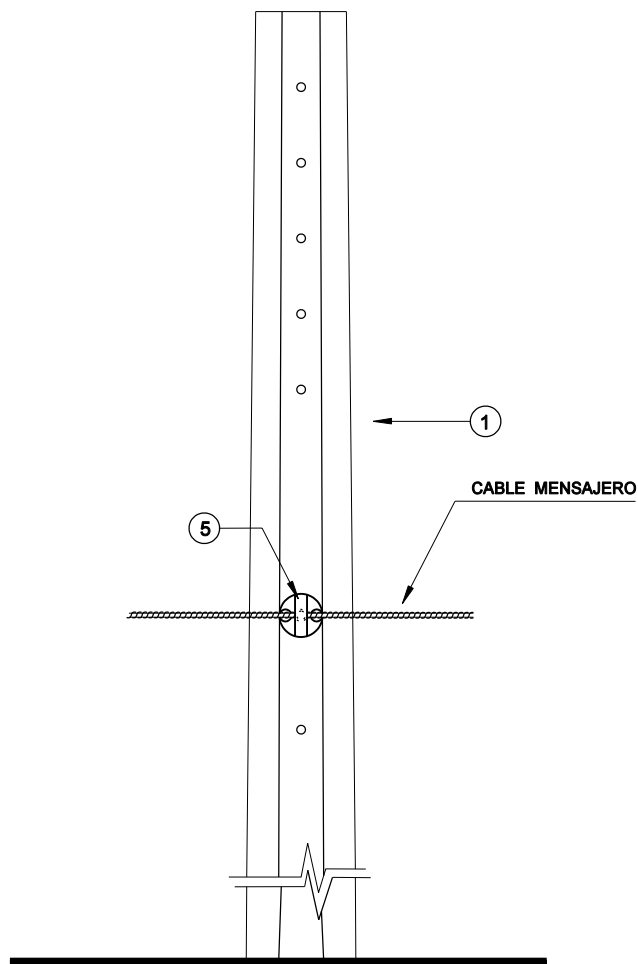
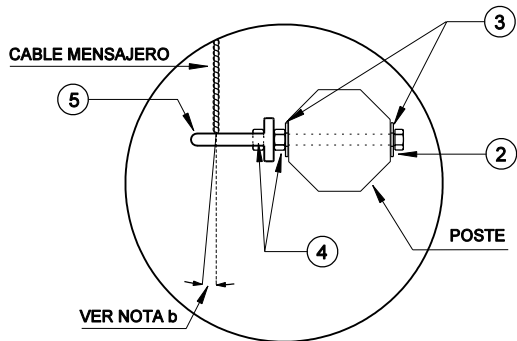


VISTA LATERAL



VISTA FRONTAL



VISTA SUPERIOR

NOTAS

- a. EL AGUJERO DONDE DEBE IR LA TUERCA DE OJO, DEPENDE DE LA LONGITUD DEL POSTE (VER MATERIAL NORMALIZADO RA7-035 Y RA7-107)
- b. SE COLOCA OJO EN LOS POSTES DE PASO CON UN ÁNGULO DIFERENTE A 180°

ÍTEM	DESCRIPCIÓN	CANTIDAD	NORMA Y/O ESPECIFICACIÓN
1	POSTE DE CONCRETO Y/O MADERA	1	RA7-035 / RA7-107
2	TORNILLO DE 5/8" x 8" o 5/8" x 10"	1	RA7-001
3	ARANDELA DE 5/8"	2	RA7-083
4	TUERCA DE 5/8"	2	RA7-089
5	TUERCA DE OJO DE 5/8"	1	RA7-003

	GRUPO EMPRESARIAL EE.PP.M.	
	TELECOMUNICACIONES	
POSTE EN ÁNGULO TEL NIN-018		
ELABORÓ :D.I.T.	REVISÓ : Grupo Infraestructura de Red Equipo Normas y Homologación	ESCALA : 1 : 10
APROBÓ : Decreto 1452	FECHA : Diciembre de 2004	DIBUJÓ : Área Ingeniería de Acceso