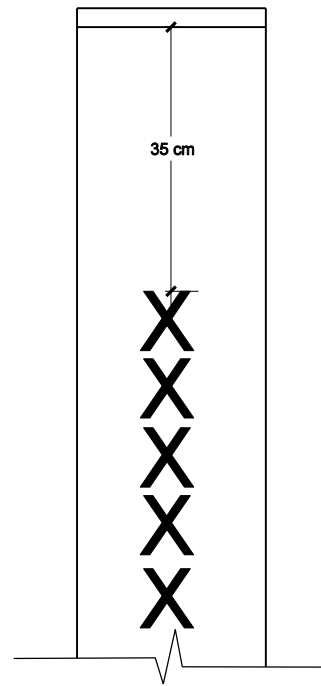
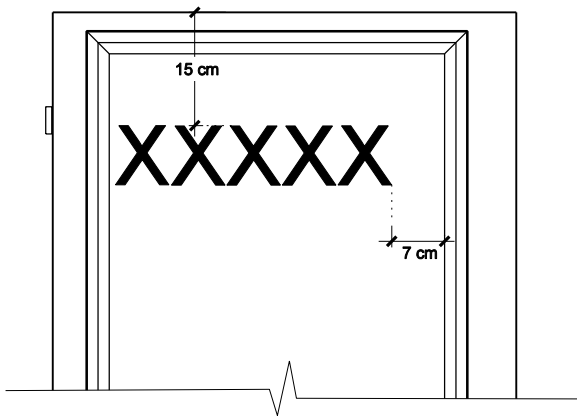


VISTA FRONTAL
ESCALA 1:10



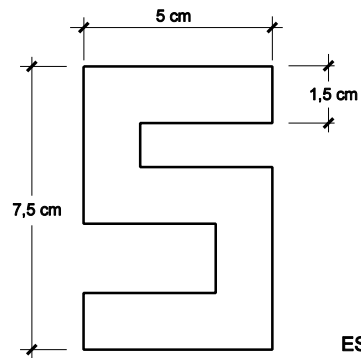
VISTA LATERAL
ESCALA 1:10



VISTA INTERIOR DE LA PUERTA
ESCALA 1:10

NOTAS

a. LAS DIMENSIONES DE LOS NÚMEROS SERÁN :




ESCALA 1:20

b. LA SEPARACIÓN ENTRE NÚMEROS SERÁ DE 1 cm

c. LA MARCACIÓN LATERAL SE HARÁ EN AMBOS COSTADOS DEL ARMARIO

MEDIDAS INDICADAS

ÍTEM	DESCRIPCIÓN	CANTIDAD	NORMA Y/O ESPECIFICACIÓN	 GRUPO EMPRESARIAL EE.PP.M. TELECOMUNICACIONES	
1	LACA EN AEROSOL NEGRA	LA NECESARIA		MARCACIÓN DE ARMARIOS TEL NIN-008	
			ELABORÓ: D.I.T.	ESCALA : INDICADAS	
			REVISÓ : Grupo Infraestructura de Red Equipo Normas y Homologación	DIBUJÓ : Área Ingeniería de Acceso	
			APROBÓ : Decreto 1452		
			FECHA : Diciembre de 2004		