

TEL EIN-017 SUJETADOR EN CRUZ PARA CABLE MENSAJERO

1 USO

Se utiliza para asegurar y guiar los cables mensajeros cuando estos se cruzan. Va asegurado con tornillos de 9,5 mm (3/8") de diámetro por 19 mm (3/4") de largo, según Norma RA7-001 de las Empresas Públicas de Medellín E.S.P.

2 MATERIAL

Platina de acero de bajo contenido de carbono que cumpla con los requisitos de esta especificación.

3 GALVANIZADO

En caliente, clase B1, según Norma Técnica Colombiana NTC 2076.

4 MUESTREO, ACEPTACIÓN O RECHAZO

Según Norma Técnica Colombiana NTC-ISO 2859-1, tablas I y IIA, plan de muestreo simple para inspección normal, nivel especial de inspección S-4 y nivel aceptable de calidad (NAC) 4,0.

5 ENSAYOS

5.1 Galvanizado

Según Norma Técnica Colombiana NTC 2076.

- * Determinación del espesor o masa de la capa de zinc.
- * Adherencia.

5.2 Dimensional

Según especificación de las Empresas TEL EIN-017.

5.3 Acabado y apariencia

La superficie debe ser lisa, libre de aristas cortantes, rebabas y se deben evitar los demás defectos descritos en la Norma Técnica Colombiana NTC 2076.

5.4 Operacional

Se verificará la compatibilidad y funcionalidad del elemento con los demás asociados a la red.

6 MARCACIÓN

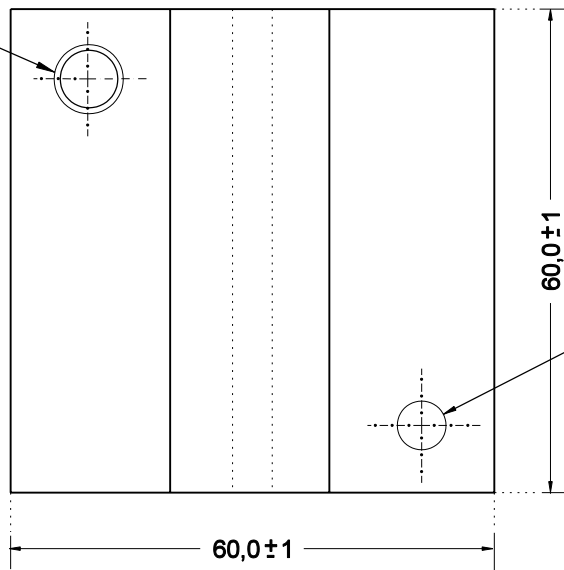
Se marcará en alto o bajo relieve con el nombre del fabricante.

7 EMPAQUE

Caja de madera o costal de fique, contenido de 50 unidades. El empaque debe marcarse con el nombre del fabricante, contenido, cantidad, número del contrato y Empresas Públicas de Medellín E.S.P. y debe suministrarse ensamblado.

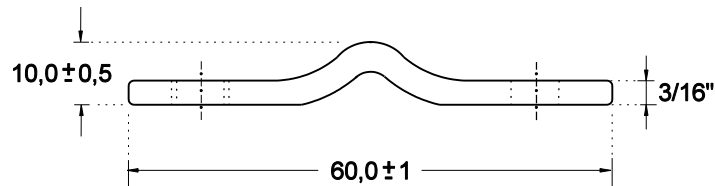
ÍTEM	DESCRIPCIÓN	CANTIDAD	NORMA Y/O ESPECIFICACIÓN	EPP DE MEDELLÍN		EMPRESAS PÚBLICAS DE MEDELLÍN E.S.P. GERENCIA TELECOMUNICACIONES	
				SUJETADOR EN CRUZ PARA CABLE MENSAJERO TEL EIN-017 (1 DE 2)			
				ELABORÓ: G.I.R.	ESCALA :	Sin	
				REVISÓ : Grupo Infraestructura de Red Equipo Normas y Homologación	APROBÓ :	Decreto 1452	
				FECHA : Diciembre de 2004	DIBUJÓ :	Área Ingeniería de Acceso	

ROSCA DE 3/8" - 16 UNC

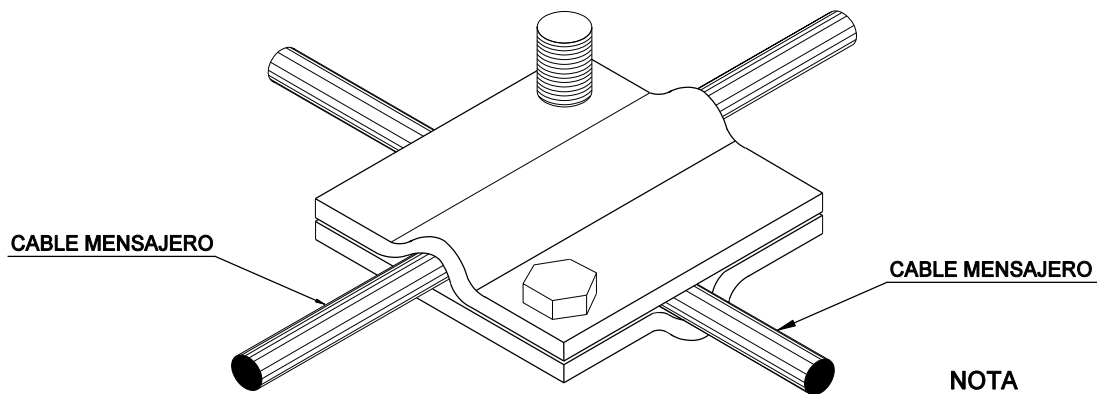


PERFORACIÓN Ø 10 mm PASANTE

VISTA SUPERIOR



VISTA FRONTAL
MORDAZA EN CRUZ



EMSAMBLE

NOTA

- MEDIDAS DADAS EN MILÍMETROS

ÍTEM	DESCRIPCIÓN	CANTIDAD	NORMA Y/O ESPECIFICACIÓN

	EMPRESAS PÚBLICAS DE MEDELLÍN E.S.P.	
	GERENCIA TELECOMUNICACIONES	
SUJETADOR EN CRUZ PARA CABLE MENSAJERO TEL EIN-017 (2 DE 2)		
ELABORÓ: G.I.R.	REVISÓ : Grupo Infraestructura de Red Equipo Normas y Homologación	ESCALA : Sin
APROBÓ : Decreto 1452	FECHA : Diciembre de 2004	DIBUJÓ : Área Ingeniería de Acceso