

# TEL EIN-015 ARGOLLA TENSORA

## 1 USO

Se utiliza para tensionar las líneas de acometida cuando tienen trayectoria a muro, pudiendo albergar al menos 4 líneas de acometidas de 6,62 mm de ancho.

## 2 MATERIAL

Acero de bajo contenido de carbono que cumpla con los requisitos de esta especificación.

## 3 GALVANIZADO

En caliente, clase D, según Norma Técnica Colombiana NTC 2076.

## 4 MUESTREO, ACEPTACIÓN O RECHAZO

Según Norma Técnica Colombiana NTC-ISO 2859-1, tablas I y IIA, plan de muestreo simple para inspección normal, nivel especial de inspección S-4 y nivel aceptable de calidad (NAC) 4,0.

## 5 ENSAYOS

### 5.1 Mecánicos

Según especificación de las Empresas TEL EIN-015.

#### Ensayo 1

La carga se aplica en la dirección perpendicular al eje de la argolla en el punto P.

- \* Carga mínima a la flexión : 22 kgf.
- \* Deformación máxima permanente : 1 mm.

#### Ensayo 2

La carga se aplica en la dirección axial.

- \* Carga mínima a la flexión : 60 kgf.
- \* Deformación máxima permanente : 1 mm.

### 5.2 Galvanizado

Según Norma Técnica Colombiana NTC 2076.

- \* Determinación del espesor o masa de la capa de zinc.
- \* Adherencia.

### 5.3 Dimensional

Según especificación de las Empresas TEL EIN-015.

### 5.4 Acabado y apariencia

La superficie debe ser lisa, libre de aristas cortantes, rebabas y se deben evitar los demás defectos descritos en la Norma Técnica Colombiana NTC 2076.

### 5.5 Operacional

Se verificará la compatibilidad y funcionalidad del elemento con los demás asociados a la red.

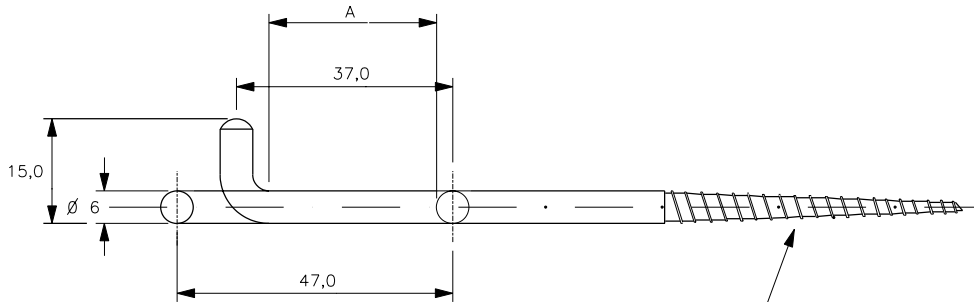
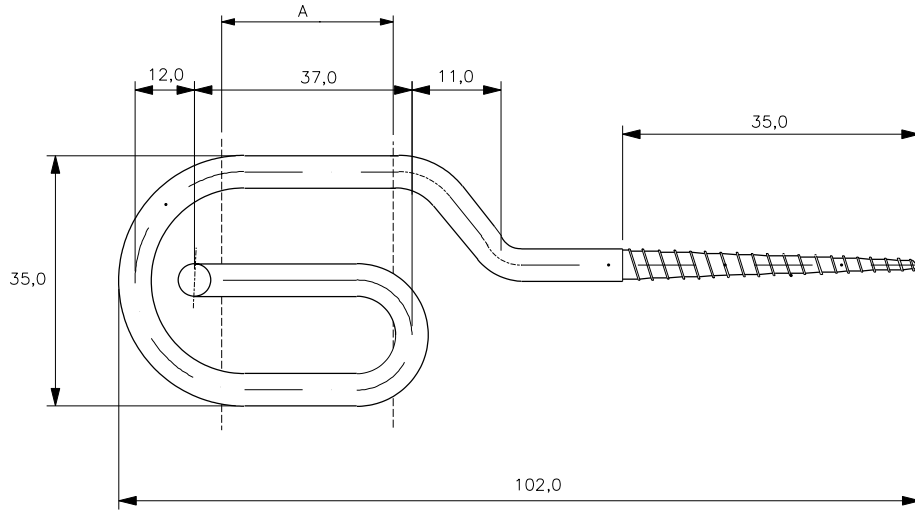
## 6 MARCACIÓN

Se marcará en alto o en bajo relieve con el nombre del fabricante.

## 7 EMPAQUE

Caja de madera, contenido de 500 unidades. Cada caja debe marcarse con el nombre del fabricante, contenido, cantidad, número del contrato y Empresas Públicas de Medellín E.S.P.

ÍTEM	DESCRIPCIÓN	CANTIDAD	NORMA Y/O ESPECIFICACIÓN	EMPRESAS PÚBLICAS DE MEDELLÍN E.S.P. GERENCIA TELECOMUNICACIONES	
				<b>ARGOLLA TENSORA TEL EIN-015 (1 DE 3)</b>	
				ELABORÓ: D.D.R.T.	ESCALA : Sin
				REVISÓ : Grupo Infraestructura de Red Equipo Normas y Homologación	
				APROBÓ : Decreto 1452	DIBUJÓ : Área Ingeniería de Acceso
				FECHA : Diciembre de 2004	

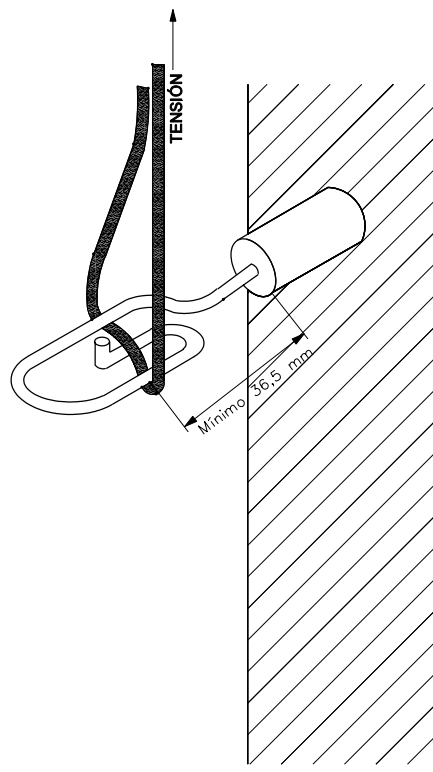


ROSCA CONICA CON TERMINACIÓN EN PUNTA,  
PARA MEJORAR EL AGARRE EN LA MADERA O MATERIAL A USAR.

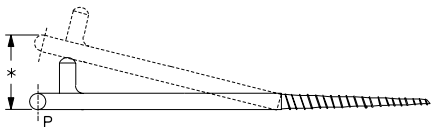
**NOTAS**

- MEDIDAS DADAS EN MILÍMETROS
- LA DIMENSIÓN A ES DE 28 mm, MÍNIMO

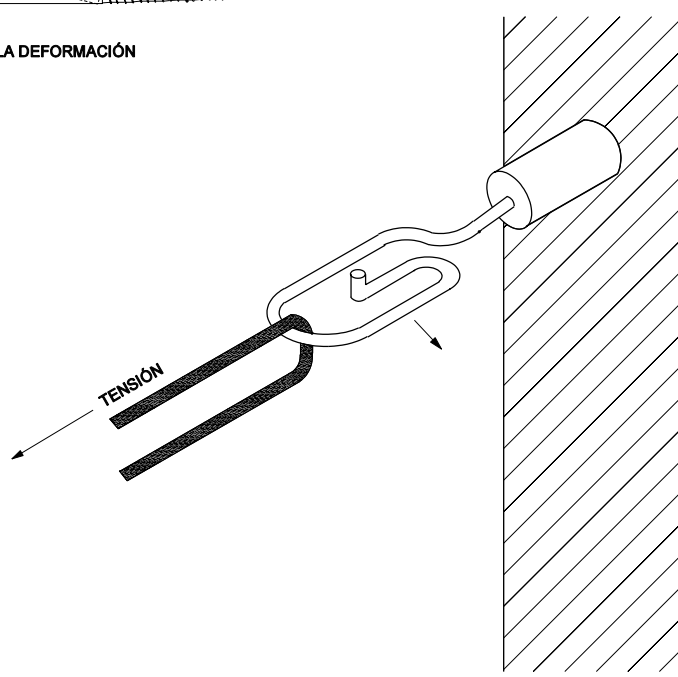
ÍTEM	DESCRIPCIÓN	CANTIDAD	NORMA Y/O ESPECIFICACIÓN	EPP DE MEDELLIN		EMPRESAS PÚBLICAS DE MEDELLÍN E.S.P. GERENCIA TELECOMUNICACIONES		
				<b>ARGOLLA TENSORA TEL EIN-015 (2 DE 3)</b>		<b>ELABORÓ: D.D.R.T. REVISÓ : Grupo Infraestructura de Red Equipo Normas y Homologación APROBÓ : Decreto 1452 FECHA : Diciembre de 2004</b>		
								ESCALA : Sin
								DIBUJÓ : Área Ingeniería de Acceso



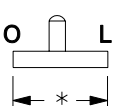
ENSAYO 1




\* MEDIDA DE LA DEFORMACIÓN



ENSAYO 2



\* MEDIDA DE LA DEFORMACIÓN

ÍTEM	DESCRIPCIÓN	CANTIDAD	NORMA Y/O ESPECIFICACIÓN	 EMPRESAS PÚBLICAS DE MEDELLÍN E.S.P. GERENCIA TELECOMUNICACIONES	
				<b>ARGOLLA TENSORA</b> <b>TEL EIN-015 (3 DE 3)</b>	
				ELABORÓ: D.D.R.T. REVISÓ : Grupo Infraestructura de Red Equipo Normas y Homologación APROBÓ : Decreto 1452 FECHA : Diciembre de 2004	ESCALA : Sin DIBUJÓ : Área Ingeniería de Acceso