

TEL EIN-014 ARGOLLA REDONDA

1 USO

Se utiliza para sostener las líneas de acometida cuando tienen trayectoria a muro.

2 MATERIAL

Acero de bajo contenido de carbono que cumpla con los requisitos de esta especificación.

3 GALVANIZADO

En caliente, clase D, según Norma Técnica Colombiana NTC 2076.

4 MUESTREO, ACEPTACIÓN O RECHAZO

Según Norma Técnica Colombiana NTC-ISO 2859-1, tablas I y IIA, plan de muestreo simple para inspección normal, nivel especial de inspección S-4 y nivel aceptable de calidad (NAC) 4,0.

5 ENSAYOS

5.1 Galvanizado

Según Norma Técnica Colombiana NTC 2076.

- * Determinación del espesor o masa de la capa de zinc.
- * Adherencia.

5.2 Dimensional

Según especificación de las Empresas TEL EIN-014.

5.3 Acabado y apariencia

La superficie debe ser lisa, libre de aristas cortantes, rebabas y se deben evitar los demás defectos descritos en la Norma Técnica Colombiana NTC 2076.

5.4 Operacional

Se verificará la compatibilidad y funcionalidad del elemento con los demás asociados a la red.

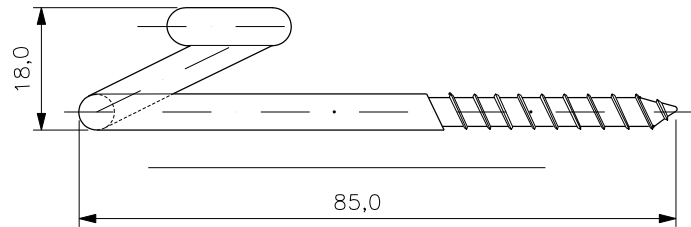
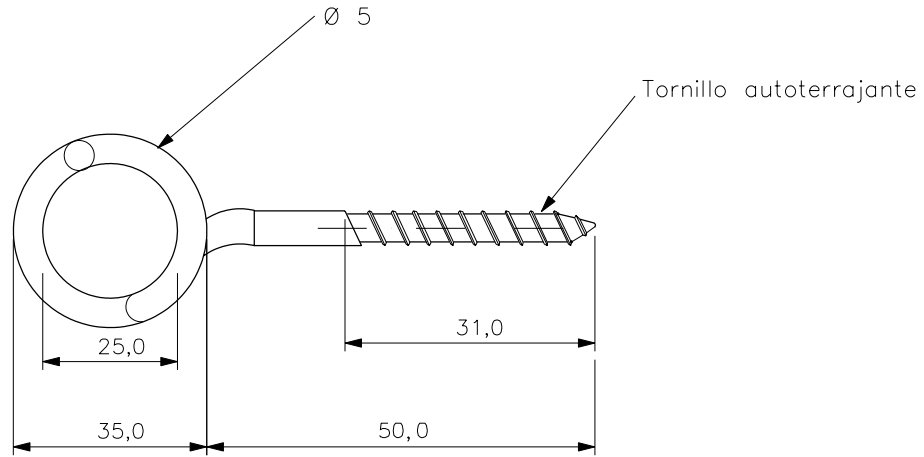
6 MARCACIÓN

Se marcará en alto o en bajo relieve con el nombre del fabricante.

7 EMPAQUE


Caja de madera, contenido de 500 unidades. Cada caja debe marcarse con el nombre del fabricante, contenido, cantidad, número del contrato y Empresas Públicas de Medellín E.S.P.

ÍTEM	DESCRIPCIÓN	CANTIDAD	NORMA Y/O ESPECIFICACIÓN	EPP EMPRESAS PÚBLICAS DE MEDELLÍN E.S.P. DE * * * * * MEDELLÍN GERENCIA TELECOMUNICACIONES	
				ARGOLLA REDONDA TEL EIN-014 (1 DE 2)	
				ELABORÓ: D.D.R.T.	ESCALA : Sin
				REVISÓ : Grupo Infraestructura de Red Equipo Normas y Homologación	DIBUJÓ : Área Ingeniería de Acceso
				APROBÓ : Decreto 1452	
				FECHA : Diciembre de 2004	



NOTAS

-
- MEDIDAS DADAS EN MILÍMETROS
- LA ROSCA SERÁ CÓNICA, CON TERMINACIÓN EN PUNTA PARA MEJORAR EL AGARRE EN LA MADERA O MATERIAL A USAR
-

ÍTEM	DESCRIPCIÓN	CANTIDAD	NORMA Y/O ESPECIFICACIÓN	 EMPRESAS PÚBLICAS DE MEDELLÍN E.S.P. GERENCIA TELECOMUNICACIONES	
				ARGOLLA REDONDA TEL EIN-014 (2 DE 2)	
				ELABORÓ: D.D.R.T.	ESCALA : Sin
				REVISÓ : Grupo Infraestructura de Red Equipo Normas y Homologación	DIBUJÓ : Área Ingeniería de Acceso
				APROBÓ : Decreto 1452	
				FECHA : Diciembre de 2004	