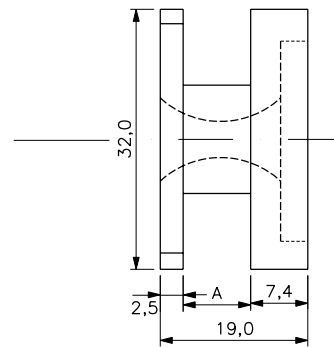
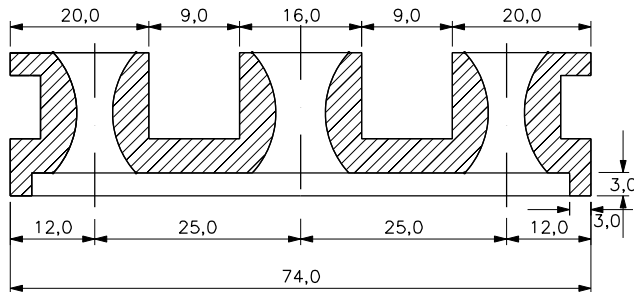


VISTA SUPERIOR

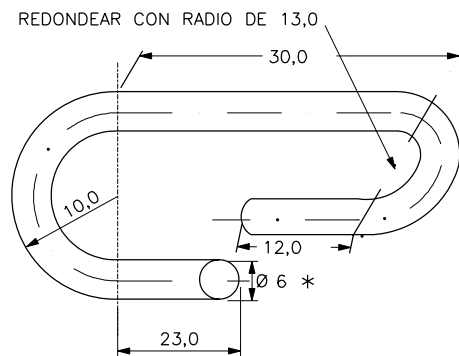


NOTA : A MÍNIMO 80

VISTA LATERAL



CORTE A - A"



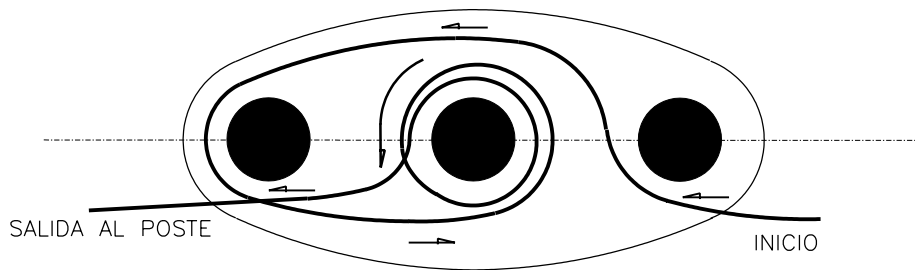
GANCHO METALICO

NOTA

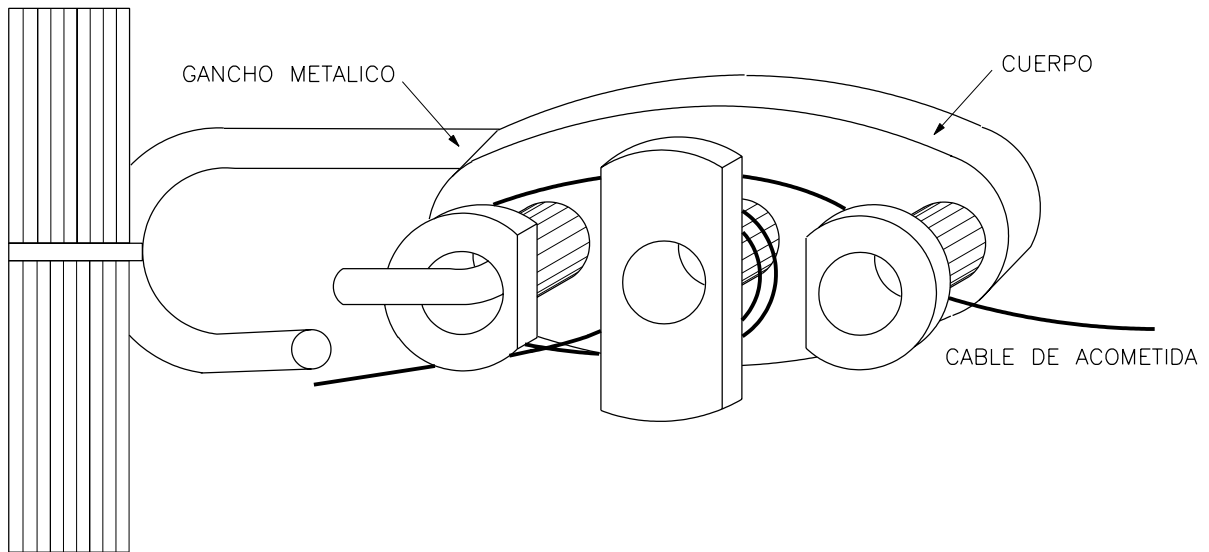
-
- MEDIDAS DADAS EN MILÍMETROS
- * - DIMENSIONES BÁSICAS
-


ÍTEM	DESCRIPCIÓN	CANTIDAD	NORMA Y/O ESPECIFICACIÓN

	EMPRESAS PÚBLICAS DE MEDELLÍN E.S.P. GERENCIA TELECOMUNICACIONES
	GANCHO DE AUTOSUSPENSIÓN TEL EIN-012 (2 DE 3)
ELABORÓ: D.D.R.T. REVISÓ : Grupo Infraestructura de Red Equipo Normas y Homologación APROBÓ : Decreto 1452 FECHA : Diciembre de 2004	ESCALA : Sin DIBUJÓ : Área Ingeniería de Acceso



FIJACIÓN DEL ALAMBRE EN EL GANCHO



ÍTEM	DESCRIPCIÓN	CANTIDAD	NORMA Y/O ESPECIFICACIÓN	 EMPRESAS PÚBLICAS DE MEDELLÍN E.S.P. GERENCIA TELECOMUNICACIONES
GANCHO DE AUTOSUSPENSIÓN TEL EIN-012 (3 DE 3)				
<small>ELABORÓ: D.D.R.T. REVISÓ : Grupo Infraestructura de Red Equipo Normas y Homologación APROBÓ : Decreto 1452 FECHA : Diciembre de 2004</small>				<small>ESCALA : Sin DIBUJÓ : Área Ingeniería de Acceso</small>