

TEL EIN-010 MORDAZA

1 USO

Se utiliza para asegurar el cable del viento a los postes.

2 MATERIAL

Fundición nodular ferrítica que cumpla con los requisitos de esta especificación.

3 GALVANIZADO

En caliente, clase A según Norma Técnica Colombiana NTC 2076.

4 MUESTREO, ACEPTACIÓN O RECHAZO

Según Norma Técnica Colombiana NTC-ISO 2859-1, tablas I y IIA, plan de muestreo simple para inspección normal, nivel especial de inspección S-4 y nivel aceptable de calidad (NAC) 4,0.

5 ENSAYOS

5.1 Mecánicos

Según especificación de las Empresas TEL EIN-010.

* Carga mínima a la rotura : 3,000 kgf.

5.2 Galvanizado

Según Norma Técnica Colombiana NTC 2076.

* Determinación del espesor o masa de la capa de zinc.

* Adherencia.

5.3 Fundición

La pieza se destruirá para detectar la presencia de inclusiones no metálicas, rechupes, segregaciones y fisuras, imperfectos inaceptables tanto interior como exteriormente. Solo se aceptarán poros individuales no mayores de 3,2 mm de diámetro medio, siempre y cuando no se superen concentraciones 25,4 mm lineales y se aceptarán poros en conjunto cuya suma de diámetros medios no sea mayor de 4,8 mm, cuando estos estén concentrados en 25,4 mm lineales.

5.4 Acabado y apariencia

La superficie debe ser lisa, libre de aristas cortantes, rebabas y se deben evitar los demás defectos descritos en la Norma Técnica Colombiana NTC 2076.

5.5 Dimensional

Según especificación de las Empresas TEL EIN-010.

5.6 Operacional

Se verificará la compatibilidad y funcionalidad con los demás asociados a la red.

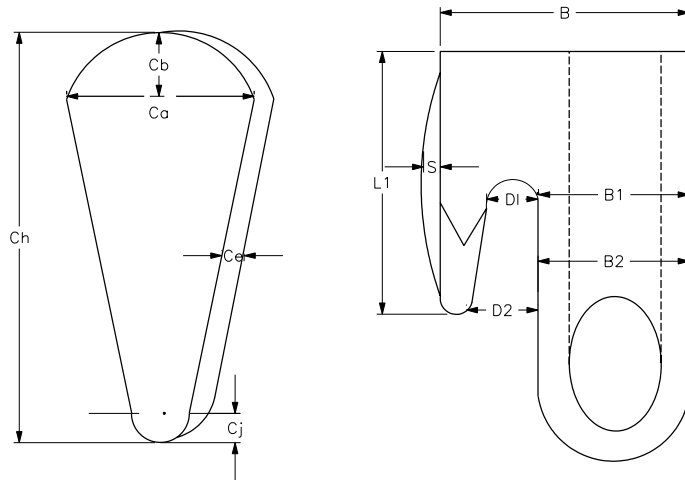
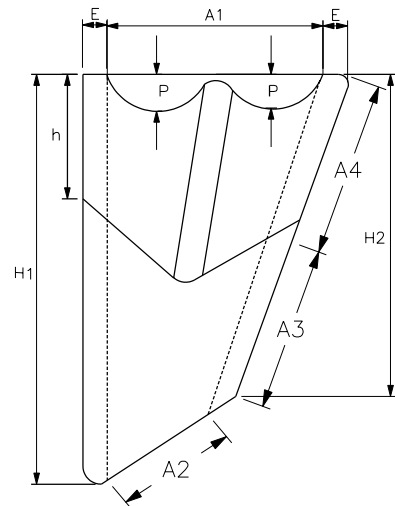
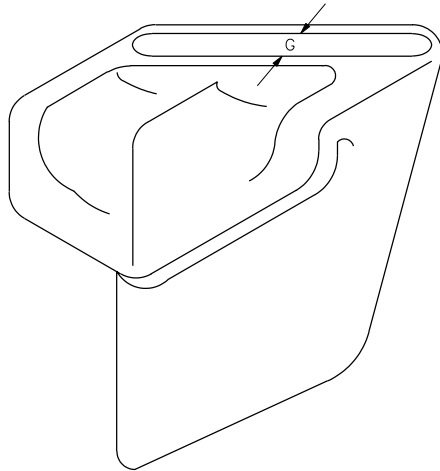
6 MARCACIÓN

Se marcará en alto o en bajo relieve con el nombre del fabricante.

7 EMPAQUE

Caja de madera o costal de fique y contenido máximo de 200 unidades. La caja o costal debe marcarse con el nombre del fabricante, contenido, cantidad, número del contrato y Empresas Públicas de Medellín E.S.P.


ÍTEM	DESCRIPCIÓN	CANTIDAD	NORMA Y/O ESPECIFICACIÓN	EPP DE MEDELLÍN		EMPRESAS PÚBLICAS DE MEDELLÍN E.S.P. GERENCIA TELECOMUNICACIONES		
				MORDAZA TEL EIN-010 (1 DE 3)				
						ELABORÓ: D.D.R.T.		ESCALA : Sin
						REVISÓ : Grupo Infraestructura de Red Equipo Normas y Homologación		
						APROBÓ : Decreto 1452		DIBUJÓ : Área Ingeniería de Acceso
						FECHA : Diciembre de 2004		

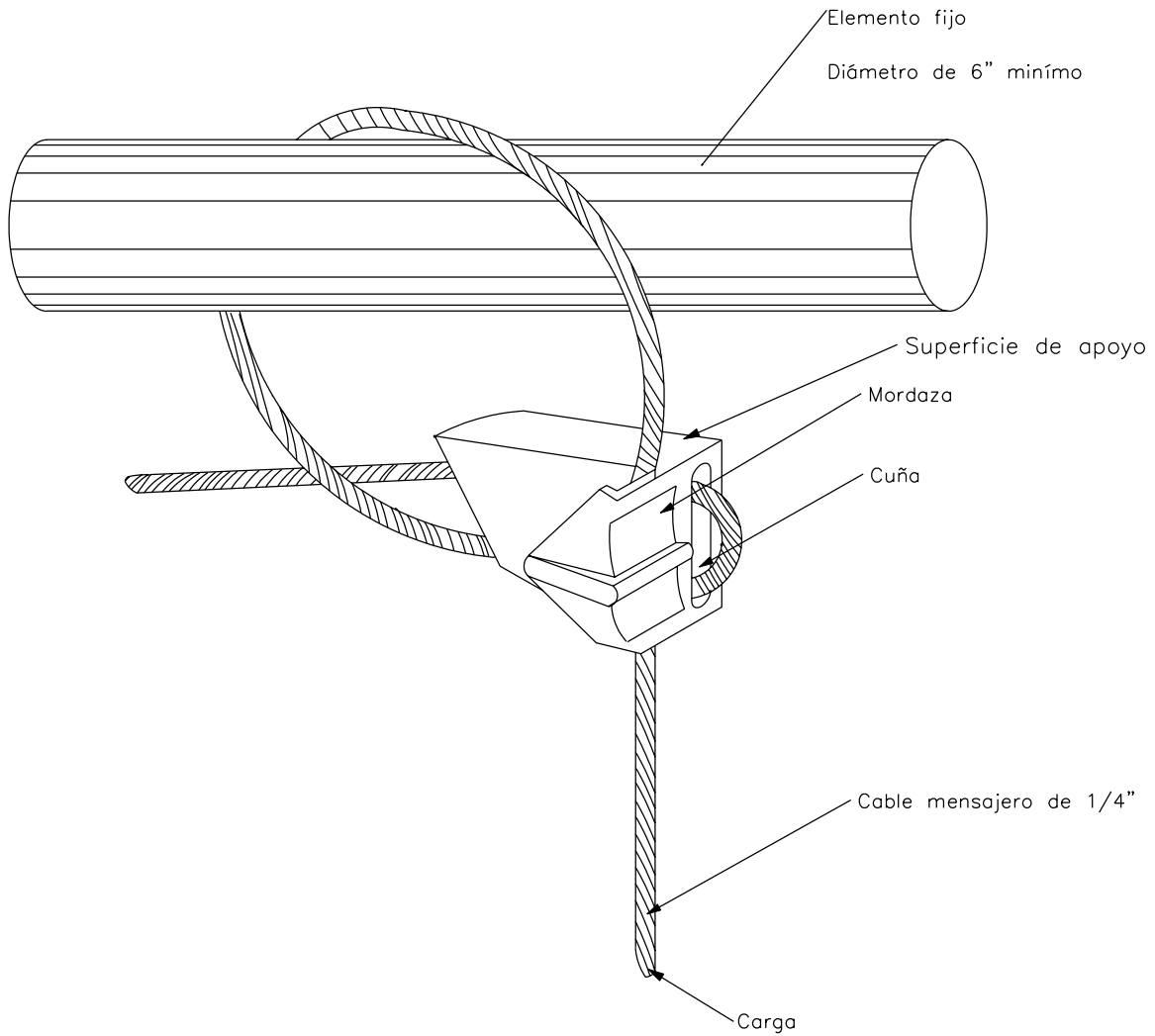


A1	A2	A3	A4	E	H1
35	24	28	20	7	52
h	H2	e	p	B	L1
18	48	5	5	30	38
S	D1	D2	B1	B2	G
5	9	11	20	18	10
Ca	Cb	Cj	Ch	Ce	
24	12	4	58	8	

NOTAS

.....
 - MEDIDAS DADAS EN MILÍMETROS

ÍTEM	DESCRIPCIÓN	CANTIDAD	NORMA Y/O ESPECIFICACIÓN	 EMPRESAS PÚBLICAS DE MEDELLÍN E.S.P. GERENCIA TELECOMUNICACIONES	
				MORDAZA TEL EIN-010 (2 DE 3)	
				ELABORÓ: D.D.R.T. REVISÓ : Grupo Infraestructura de Red Equipo Normas y Homologación	ESCALA : Sin
				APROBÓ : Decreto 1452 FECHA : Diciembre de 2004	DIBUJÓ : Área Ingeniería de Acceso



ÍTEM	DESCRIPCIÓN	CANTIDAD	NORMA Y/O ESPECIFICACIÓN	 EMPRESAS PÚBLICAS DE MEDELLÍN E.S.P. GERENCIA TELECOMUNICACIONES			
				MORDAZA ENSAYO MECÁNICO TEL EIN-010 (3 DE 3)			
						ELABORÓ: D.D.R.T. REVISÓ : Grupo Infraestructura de Red Equipo Normas y Homologación	ESCALA : Sin
						APROBÓ : Decreto 1452 FECHA : Diciembre de 2004	DIBUJÓ : Área Ingeniería de Acceso