

TEL EIN-008 GRAPA PARA CABLE

1 USO

Se utiliza para sostener el cable de telecomunicaciones dentro de las cámaras de inspección y cárcamos. Va asegurado al soporte horizontal con un tornillo de 9,5 mm (3/8") de diámetro por 50,8 mm (2") de largo.

2 MATERIAL

Lámina de acero de bajo contenido de carbono que cumpla con los requisitos de esta especificación.

3 GALVANIZADO

En caliente, clase B3, según Norma Técnica Colombiana NTC 2076.

4 MUESTREO, ACEPTACIÓN O RECHAZO

Según Norma Técnica Colombiana NTC-ISO 2859-1, tablas I y IIA, plan de muestreo simple para inspección normal, nivel especial de inspección S-4 y nivel aceptable de calidad (NAC) 4,0.

5 ENSAYOS

5.1 Mecánico

Según especificación de las Empresas TEL EIN-008.

- * Resistencia mínima a la flexión : 50 kgf.
- * Deformación máxima permanente : 1 mm.

5.2 Galvanizado

Según Norma Técnica Colombiana NTC 2076.

- * Determinación del espesor o masa de la capa de zinc.
- * Adherencia.

5.3 Dimensional

Según especificación de las Empresas TEL EIN-008.

5.4 Acabado y apariencia

La superficie debe ser lisa, libre de aristas cortantes, rebabas y se deben evitar los demás defectos descritos en la Norma Técnica Colombiana NTC 2076.

5.5 Operacional

Se verificará la compatibilidad y funcionalidad del elemento con los demás asociados a la red.

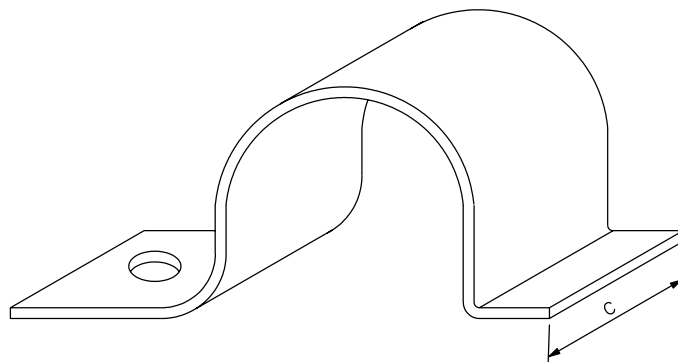
6 MARCACIÓN

Se marcará en alto o en bajo relieve con el nombre del fabricante.

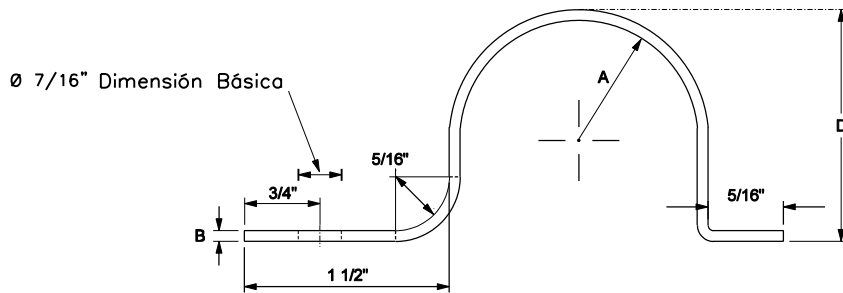
7 EMPAQUE

Caja de madera, contenido de 200 unidades. Cada caja debe marcarse con el nombre del fabricante, contenido, cantidad, número del contrato y Empresas Públicas de Medellín E.S.P.

ÍTEM	DESCRIPCIÓN	CANTIDAD	NORMA Y/O ESPECIFICACIÓN	EPPP EMPRESAS PÚBLICAS DE MEDELLÍN E.S.P. DE MEDELLÍN GERENCIA TELECOMUNICACIONES	
				GRAPA PARA CABLE TEL EIN-008 (1 DE 3)	
				ELABORÓ: D.D.R.T.	ESCALA : Sin
				REVISÓ : Grupo Infraestructura de Red Equipo Normas y Homologación	DIBUJÓ : Área Ingeniería de Acceso
				APROBÓ : Decreto 1452	
				FECHA : Diciembre de 2004	



GRAPA



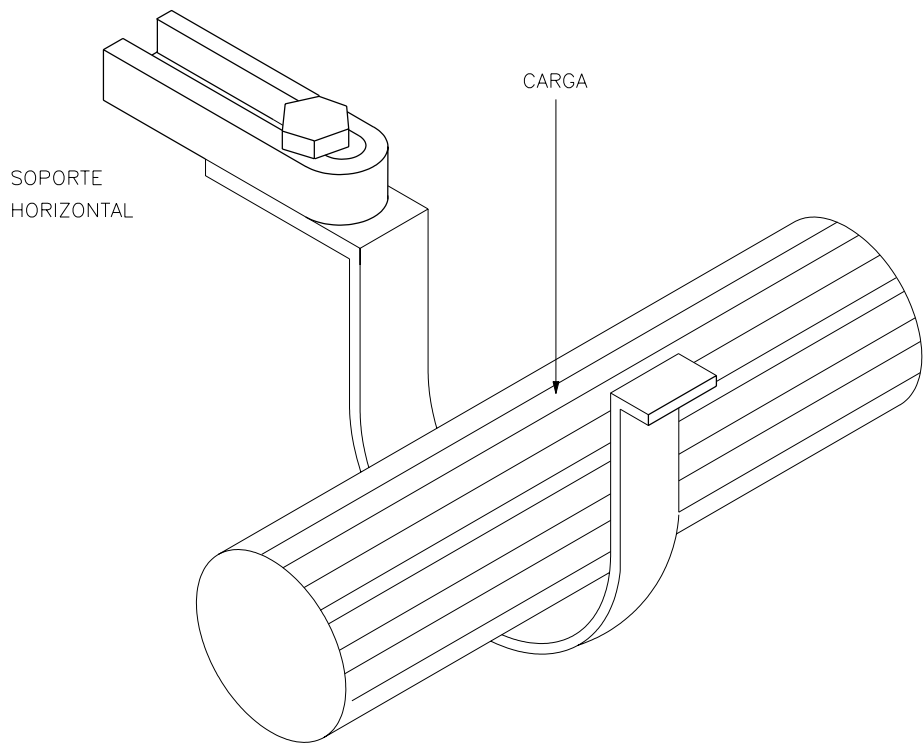
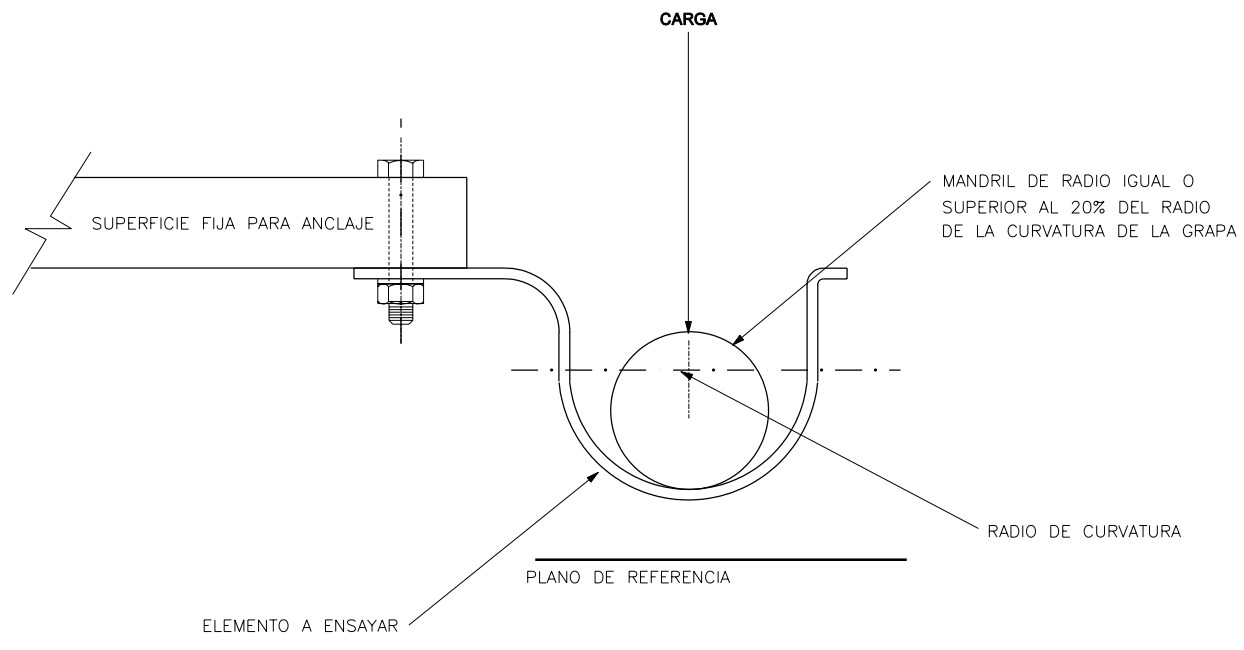
VISTA FRONTAL

GRAPA	A	B	C	D
100 PS	5/8"	5/64"	1" 3/16"	1" 1/4"
300 PS	7/8"	5/64"	1" 1/2"	1" 3/4"
900 PS	1" 3/16"	1/8"	2"	2" 1/2"
1800 PS	1" 9/16"	1/8"	2"	3"

NOTA

.....
 - MEDIDAS DADAS EN PULGADAS

ÍTEM	DESCRIPCIÓN	CANTIDAD	NORMA Y/O ESPECIFICACIÓN	EPPP DE MEDELLÍN	
				EMPRESAS PÚBLICAS DE MEDELLÍN E.S.P.	
				GERENCIA TELECOMUNICACIONES	
				GRAPA PARA CABLE	
				TEL EIN- 008 (2 DE 3)	
				ELABORÓ: D.D.R.T.	ESCALA : Sin
				REVISÓ : Grupo Infraestructura de Red Equipo Normas y Homologación	DIBUJÓ : Área Ingeniería de Acceso
				APROBÓ : Decreto 1452	
				FECHA : Diciembre de 2004	



ÍTEM	DESCRIPCIÓN	CANTIDAD	NORMA Y/O ESPECIFICACIÓN

EEPP <small>DE MEDELLÍN</small>	EMPRESAS PÚBLICAS DE MEDELLÍN E.S.P.
	GERENCIA TELECOMUNICACIONES
GRAPA PARA CABLE ENSAYO MECANICO TEL EIN- 008 (3 DE 3)	
<small>ELABORÓ:</small> D.D.R.T.	<small>ESCALA:</small> Sin
<small>REVISÓ:</small> Grupo Infraestructura de Red Equipo Normas y Homologación	<small>DIBUJÓ:</small> Área Ingeniería de Acceso
<small>APROBÓ:</small> Decreto 1452	
<small>FECHA:</small> Diciembre de 2004	