

TEL EIN-005 TENSOR

1 USO

Se utiliza al inicio y al final de una templa y en los vientos para transferir la tensión ejercida sobre el cable mensajero.

2 MATERIAL

El elemento en U en acero de bajo contenido de carbono que cumpla con los requisitos de ésta especificación; la cuña y el cabezal en fundición nodular ferrítica que cumpla con los requisitos de ésta especificación.

3 GALVANIZADO

En caliente, clase C para el elemento U y clase A para la cuña y el cabezal, según la Norma Técnica Colombiana NTC 2076.

4 MUESTREO, ACEPTACIÓN O RECHAZO

Según la Norma Técnica Colombiana NTC-ISO 2859-1, tablas I y IIA, plan de muestreo simple para inspección normal, nivel especial de inspección S-4 y nivel aceptable de calidad (NAC) 4,0.

5 ENSAYOS

5.1 Mecánicos

Según especificación de las Empresas TEL EIN-005. Carga mínima a la rotura: 3000 kgf.

5.2 Galvanizado

Según Norma Técnica Colombiana NTC 2076:

- * Determinación del espesor o masa de la capa de zinc.
- * Adherencia.

5.3 Fundición

La pieza se destruirá para detectar la presencia de inclusiones no metálicas, rechupes, segregaciones y fisuras, imperfectos inaceptables tanto interior como exteriormente. Solo se aceptarán poros individuales no mayores de 3,2 mm de diámetro medio, siempre y cuando no se superen concentraciones en 25,4 mm lineales y se aceptarán poros en conjunto cuya suma de diámetros medios no sea mayor de 4,8 mm, cuando éstos estén concentrados en 25,4 mm lineales.

5.4 Acabado y apariencia

La superficie debe ser lisa, libre de aristas cortantes, rebabas y se deben evitar los demás defectos descritos en la Norma Técnica Colombiana NTC 2076.

5.5 Dimensional

Según especificación de las Empresas TEL EIN-005.

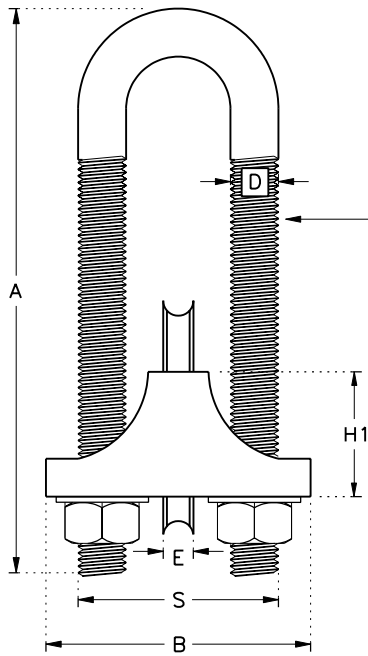
5.6 Operacional

Se verificará la compatibilidad y funcionalidad del elemento con los demás asociados a la red.

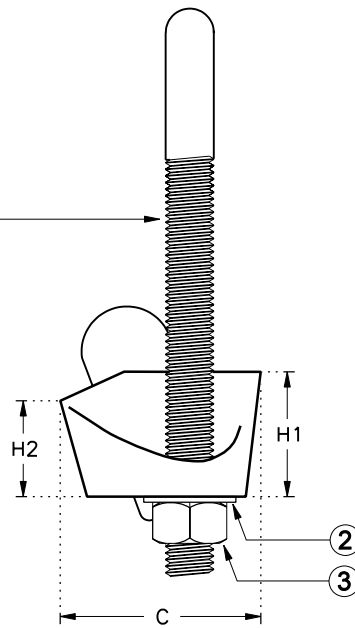
6 EMPAQUE

Caja de madera, contenido de 50 unidades. Cada caja debe marcarse con el nombre del fabricante, año de fabricación, contenido, cantidad, número del contrato y el nombre de la filial del grupo empresarial E.P.M. El tensor incluye 2 tuercas hexagonales de 12,7 mm (1/2") según norma de las Empresas RA7-069 y 2 arandelas de presión de 12,7 mm (1/2") y debe suministrarse ensamblado.

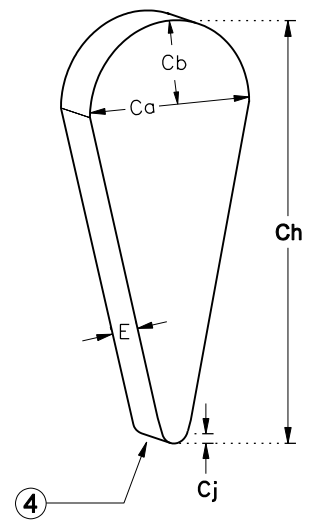
ITEM	DESCRIPCIÓN	CANTIDAD	NORMA Y/O ESPECIFICACIÓN	E.E.P.P. DE MEDELLIN	
				GRUPO EMPRESARIAL E.P.M.	
				TELECOMUNICACIONES	
				TENSOR	
				TEL EIN-005 (1 DE 3)	
				ELABORÓ: D.I.T.	ESCALA : Sin
				REVISÓ : Grupo Infraestructura de Red Equipo Normas y Homologación	
				APROBÓ : Decreto 1452	DIBUJÓ : Área Ingeniería de Acceso
				FECHA : Diciembre de 2004	



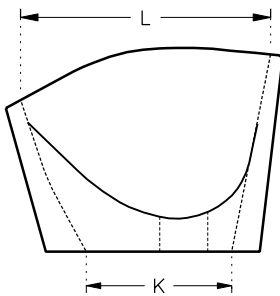
VISTA FRONTAL



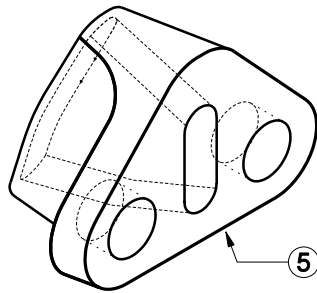
VISTA LATERAL



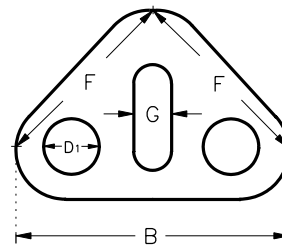
ISOMÉTRICO



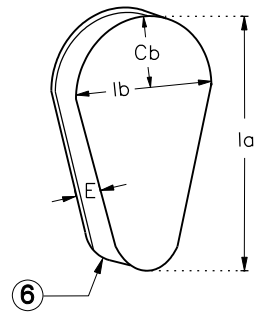
VISTA LATERAL



ISOMÉTRICO



VISTA INFERIOR



ISOMÉTRICO

A	S	D*	B	F	K	G	D ₁	H ₁	H ₂	C	L	E	Ca	Cb	Ch	Cj	la	lb
150	53	12,7	70	45	23	10	14,7	33	26	42	33	8	24	12	57	4	50	25

NOTA

* VER TOLERANCIAS DEL DIÁMETRO EN LA NORMA RA7-001 (ENERGÍA)
 - MEDIDAS DADAS EN MILÍMETROS

ÍTEM	DESCRIPCIÓN	CANTIDAD	NORMA Y/O ESPECIFICACIÓN
1	ELEMENTO EN U	1	
2	ARANDELA DE PRESIÓN	2	
3	TUERCA HEXAGONAL	2	
4	CUÑA	1	
5	CABEZAL	1	
6	CUÑA PARA CABLE MENSAJERO PARA COAXIAL	1	

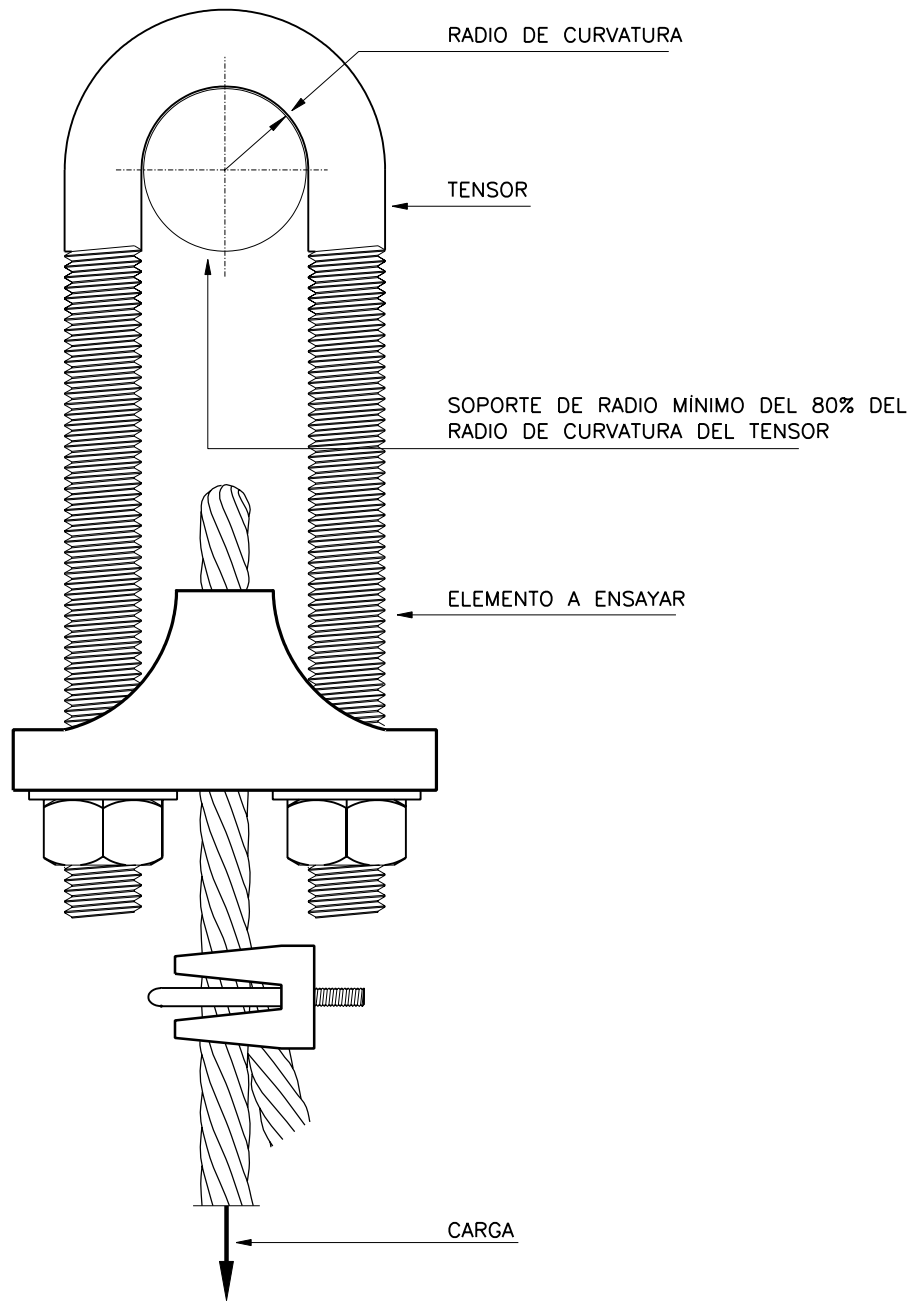
EPPP
DE MEDELLÍN

GRUPO EMPRESARIAL E.P.M.
TELECOMUNICACIONES

TENSOR
TEL EIN-005 (2 de 3)

ELABORÓ: D.I.T. REVISÓ : Grupo Infraestructura de Red Equipo Normas y Homologación APROBÓ : Decreto 1452 FECHA : Diciembre de 2004	ESCALA : Sin DIBUJÓ : Área Ingeniería de Acceso
--	--

ENSAYO MECÁNICO



ÍTEM	DESCRIPCIÓN	CANTIDAD	NORMA Y/O ESPECIFICACIÓN

EEPP
DE * * * *
MEDELLIN

GRUPO EMPRESARIAL E.P.M.
TELECOMUNICACIONES

TENSOR
TEL EIN-005 (3 de 3)

ELABORÓ: D.I.T.	ESCALA : Sin
REVISÓ : Grupo Infraestructura de Red Equipo Normas y Homologación	DIBUJÓ : Área Ingeniería de Acceso
APROBÓ : Decreto 1452	FECHA : Diciembre de 2004