

TEL EIN-003 CIERRE DE ACERO INOXIDABLE

1 USO

Se utiliza para abrochar la cinta de acero inoxidable.

2 MATERIAL

Lámina de acero inoxidable según norma ASTM A 666 y que cumpla con los requisitos de esta norma.

3 MUESTREO, ACEPTACIÓN O RECHAZO

Según la Norma Técnica Colombiana NTC-ISO 2859-1, tablas I y IIA, plan de muestreo simple para inspección normal, nivel especial de inspección S-4 y nivel aceptable de calidad (NAC) 4,0.

4 ENSAYOS

4.1 Mecánicos

Según especificación de las Empresas TEL EIN-003.

Tensión de prueba: 120 kgf durante un minuto. No deberá presentarse agrietamiento, crecimiento de la línea de entalladura, ni deslizamiento de la cinta.

4.2 Dimensional

Según especificación de las Empresas TEL EIN-003.

4.3 Acabado y apariencia

Según norma ASTM A 666. La superficie debe ser lisa, libre de aristas cortantes, rebabas y se deben evitar los demás defectos descritos en dicha norma.

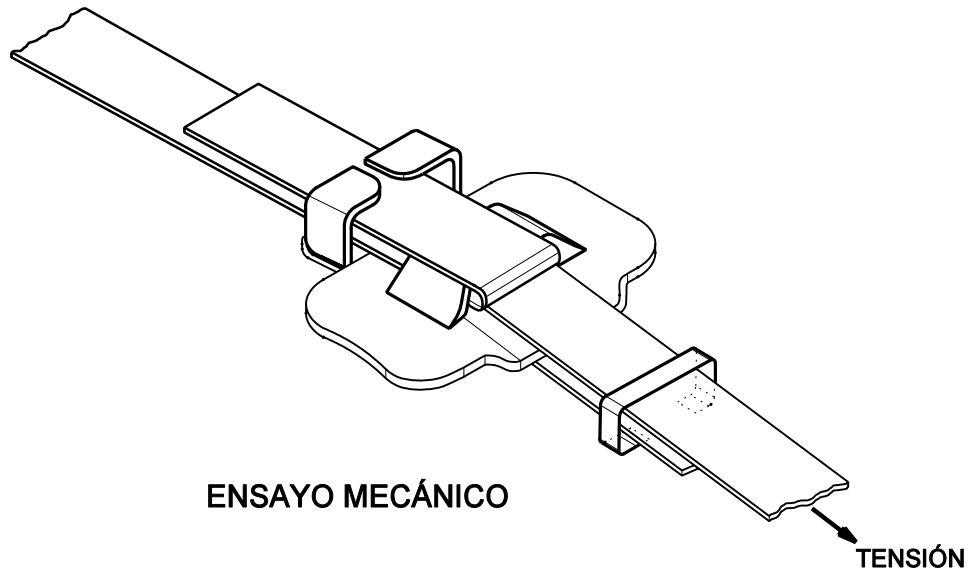
4.4 Operacional

Se verificará la compatibilidad y funcionalidad del elemento con los demás asociados a la red.

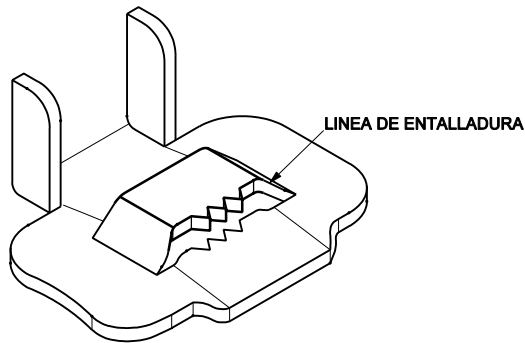
5 EMPAQUE

Caja de cartón y contenido de 100 unidades. Cada caja debe marcarse con el nombre del fabricante, año de fabricación, contenido, cantidad, número del contrato y el nombre de la filial del grupo empresarial E.P.M.

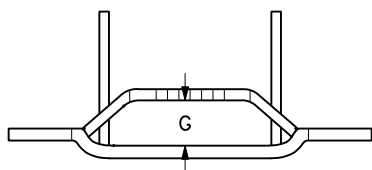
ÍTEM	DESCRIPCIÓN	CANTIDAD	NORMA Y/O ESPECIFICACIÓN	EPPP DE * * * * MEDELLIN		GRUPO EMPRESARIAL E.P.M. TELECOMUNICACIONES
				CIERRE DE ACERO INOXIDABLE TEL EIN-003 (1 de 2)		
				ELABORÓ: D.I.T.	ESCALA : Sin	
				REVISÓ : Grupo Infraestructura de Red Equipo Normas y Homologación		
				APROBÓ : Decreto 1452	DIBUJÓ : Área Ingeniería de Acceso	
				FECHA : Diciembre de 2004		



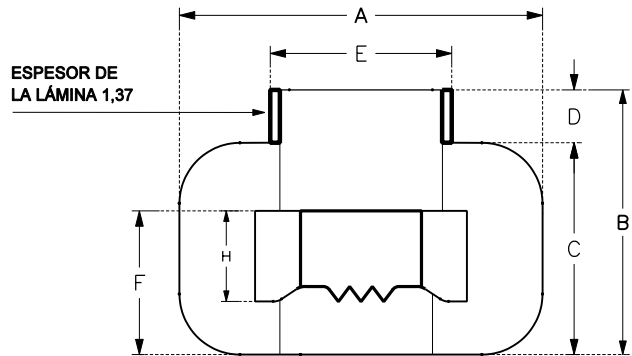
ENSAYO MECÁNICO



ISOMÉTRICO



VISTA FRONTAL



VISTA PLANTA

A	B	C	D	E	F	G	H
24	17,5	14	3,5	12	9,5	2,6	6

NOTA

- MEDIDAS DADAS EN MILÍMETROS

ÍTEM	DESCRIPCIÓN	CANTIDAD	NORMA Y/O ESPECIFICACIÓN



GRUPO EMPRESARIAL E.P.M.
TELECOMUNICACIONES

**CIERRE DE ACERO INOXIDABLE
TEL EIN-003 (2 de 2)**

ELABORÓ: D.I.T.
REVISÓ : Grupo Infraestructura de Red
Equipo Normas y Homologación
APROBÓ : Decreto 1452
FECHA : Diciembre de 2004

ESCALA : Sin
DIBUJÓ : Área Ingeniería de Acceso