

# TEL EIN-002 CABLE MENSAJERO

El cable deberá cumplir con la norma ASTM A 475, o en su defecto con la Norma Técnica Colombiana NTC 2145, y además con los siguientes aspectos:

## 1 USO

Se utiliza en redes aéreas como soporte de los cables y como viento en los postes.

## 2 MATERIAL

Acero de grado extra alta resistencia.

## 3 GALVANIZADO

Según normas ASTM A 475 y ASTM B 571. Recubrimiento clase A.

## 4 CARACTERÍSTICAS DEL CABLE

- \* Diámetro nominal del cable: 6,35 mm (1/4").
- \* Diámetro nominal de cada alambre: 2,03 mm  $\pm$  0,08 mm.
- \* Número de hilos del cable: 7.
- \* Paso de torsión: No mayor de 16 veces el diámetro nominal del cable.

## 5 MUESTREO, ACEPTACIÓN O RECHAZO

Según la norma ASTM A 475.

## 6 ENSAYOS

### 6.1 Mecánicos

- \* Carga mínima a la rotura: 6650 lbf.
- \* Ductilidad del acero.
- \* Elongación mínima del cable en 610 mm para cada alambre: 4%.

### 6.2 Galvanizado

- \* Determinación del espesor o masa de la capa de zinc.
- \* Adherencia.

### 6.3 Dimensional

Según especificación de las Empresas TEL EIN-002.

### 6.4 Acabado y apariencia

Debe ser suave y libre de rebabas. Según norma ASTM A 475.

### 6.5 Operacional

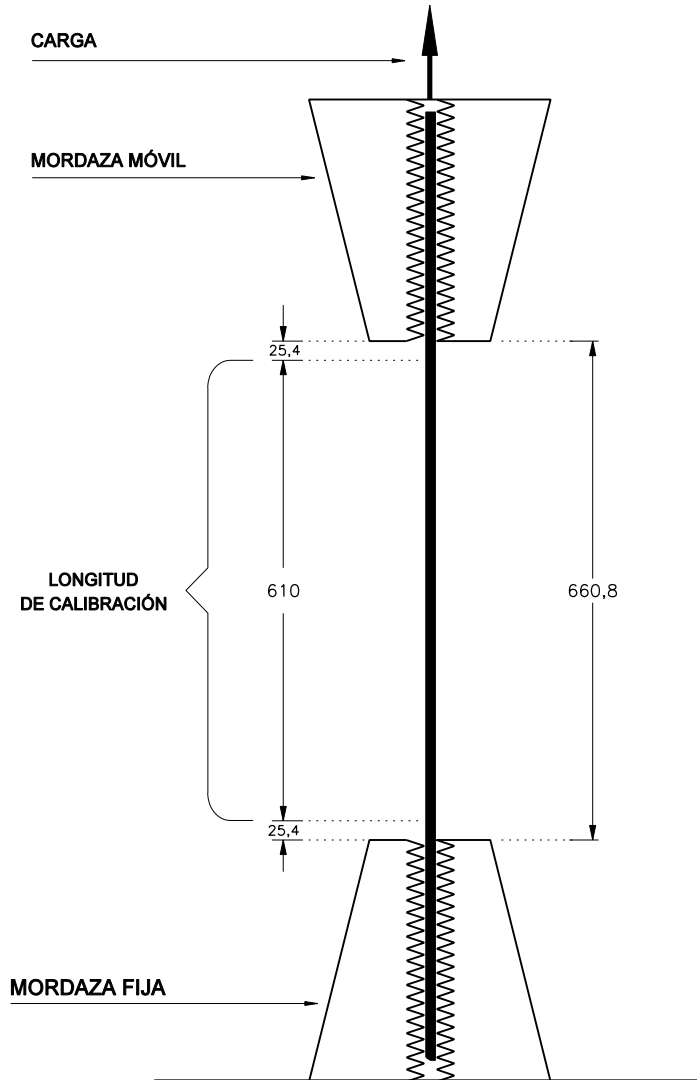
Se verificará la compatibilidad y funcionalidad del elemento con los demás asociados a la red.

## 7 EMPAQUE

Carrete de madera inmunizada para garantizar su durabilidad y almacenamiento prolongado y a la intemperie. La longitud del cable por carrete será 5000 m  $\pm$  2%. Cada carrete debe llevar una placa metálica con el nombre del fabricante, año de fabricación, tipo de cable, calibre, longitud, número de carrete, número del contrato, el nombre de la filial del grupo empresarial E.P.M. y peso del cable y carrete.

ÍTEM	DESCRIPCIÓN	CANTIDAD	NORMA Y/O ESPECIFICACIÓN	GRUPO EMPRESARIAL E.P.M. TELECOMUNICACIONES	
				COLOCACIÓN DE CABLE MENSAJERO TEL EIN-002 (1 de 2)	
				ELABORÓ: D.I.T.	ESCALA : Sin
				REVISÓ : Grupo Infraestructura de Red Equipo Normas y Homologación	DIBUJÓ : Área Ingeniería de Acceso
				APROBÓ : Decreto 1452	
				FECHA : Diciembre de 2004	

# ENSAYO MECÁNICO



**NOTA**

.....  
 - MEDIDAS DADAS EN MILÍMETROS  
 .....

ÍTEM	DESCRIPCIÓN	CANTIDAD	NORMA Y/O ESPECIFICACIÓN	
				<div style="display: flex; align-items: center; justify-content: center;"> <div style="border: 1px solid black; padding: 2px; margin-right: 5px;"> <b>EEPP</b>  <small>DE MEDELLIN</small> </div> <div style="text-align: center;"> <b>GRUPO EMPRESARIAL E.P.M.</b>  <b>TELECOMUNICACIONES</b>  <b>COLOCACIÓN DE CABLE MENSAJERO</b>  <b>TEL EIN-002 (2 DE 2)</b> </div> </div>
				<small>ELABORÓ: D.I.T.</small> <small>REVISÓ : Grupo Infraestructura de Red Equipo Normas y Homologación</small> <small>APROBÓ : Decreto 1452</small> <small>FECHA : Diciembre de 2004</small>
				<small>ESCALA : Sin</small> <small>DIBUJÓ : Área Ingeniería de Acceso</small>