

TEL EIN-009 BORNE PARA CABLE MENSAJERO

1 USO

Se utiliza para asegurar el cable mensajero en los postes de paso. Va asegurado con un tornillo de 12,7 mm (1/2") de diámetro.

2 MATERIAL

El cuerpo de fundición nodular ferrítica y prensacables en acero de bajo contenido de carbono, que cumplan con los requisitos de esta especificación.

3 GALVANIZADO

En caliente, clase A para el cuerpo y clase B3 para el prensacables, según Norma Técnica Colombiana NTC 2076.

4 MUESTREO, ACEPTACIÓN O RECHAZO

Según Norma Técnica Colombiana NTC-ISO 2859-1, tablas I y IIA, plan de muestreo simple para inspección normal, nivel especial de inspección S-4 y nivel aceptable de calidad (NAC) 4,0.

5 ENSAYOS

5.1 Galvanizado

Según Norma Técnica Colombiana NTC 2076.

- * Determinación del espesor o masa de la capa de zinc.
- * Adherencia.

5.2 Fundición

La pieza se destruirá para detectar la presencia de inclusiones no metálicas, rechupes, segregaciones y fisuras, imperfecciones inaceptables tanto interior como exteriormente. Solo se aceptarán poros individuales no mayores de 3,2 mm de diámetro medio, siempre y cuando no se superen concentraciones 25,4 mm lineales y se aceptarán poros en conjunto cuya suma de diámetros medios no sea mayor de 4,8 mm, cuando estos estén concentrados en 25,4 mm lineales.

5.3 Dimensional

Según especificación de las Empresas TEL EIN-009.

5.4 Acabado y apariencia

La superficie debe ser lisa, libre de aristas cortantes, rebabas y se deben evitar los demás defectos descritos en la Norma Técnica Colombiana NTC 2076.

5.5 Operacional

Se verificará la compatibilidad y funcionalidad con los demás asociados a la red.

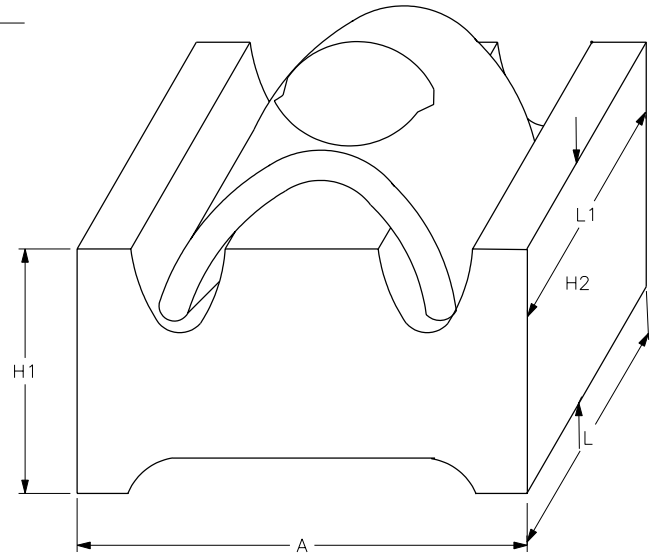
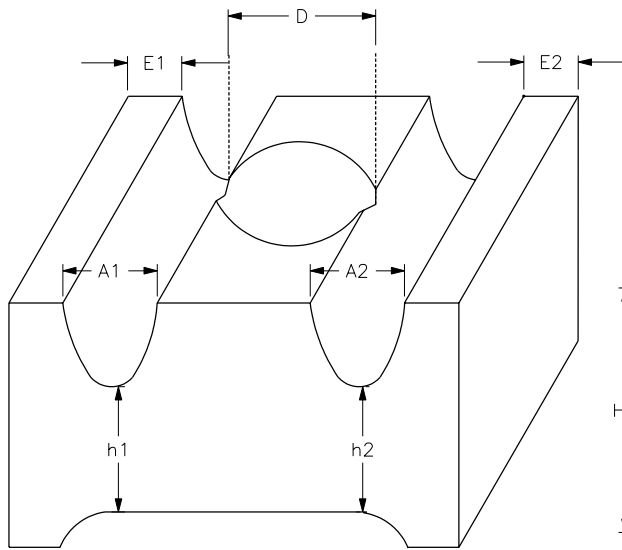
6 MARCACIÓN

Se marcará en alto o en bajo relieve con el nombre del fabricante.

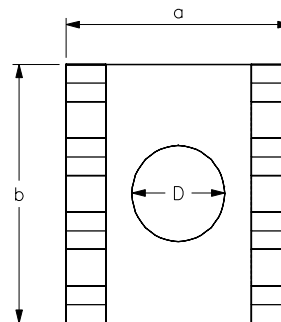
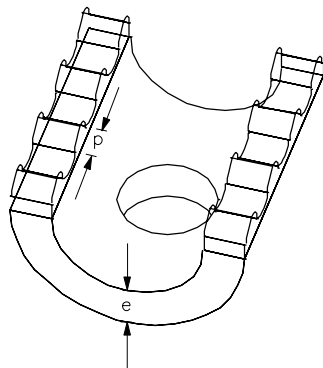
7 EMPAQUE

Caja de madera, contenido de 50 unidades. Cada caja debe marcarse con el nombre del fabricante, contenido, cantidad, número del contrato y Empresas Públicas de Medellín E.S.P. El borne incluye un tornillo de 12,7 mm (1/2") de diámetro por 254 mm (10") de largo, según Norma de las Empresas RA7-001, con tuerca y arandela redonda y de presión, según Norma de las Empresas RA7-069 y RA7-083 respectivamente y debe suministrarse ensamblado.

ÍTEM	DESCRIPCIÓN	CANTIDAD	NORMA Y/O ESPECIFICACIÓN	EEPP EMPRESAS PÚBLICAS DE MEDELLÍN E.S.P. DE MEDELLÍN GERENCIA TELECOMUNICACIONES	
				BORNE PARA CABLE MENSAJERO TEL EIN-009 (1 DE 2)	
				ELABORÓ: D.D.R.T.	ESCALA : Sin
				REVISÓ : Grupo Infraestructura de Red Equipo Normas y Homologación	
				APROBÓ : Decreto 1452	DIBUJÓ : Área Ingeniería de Acceso
				FECHA : Diciembre de 2004	



CUERPO




PRENSA CABLE

H1	H2	h1	h2	A	A1	A2	E1	E2	L	L1	D	a	b	e	p
25	23	10	12	51	11	9	7	7	38	37	14	34	38	6	2

NOTAS

.....
 - MEDIDAS DADAS EN MILÍMETROS

ÍTEM	DESCRIPCIÓN	CANTIDAD	NORMA Y/O ESPECIFICACIÓN


EMPRESAS PÚBLICAS DE MEDELLÍN E.S.P.
GERENCIA TELECOMUNICACIONES

BORNE PARA CABLE MENSAJERO
TEL EIN-009 (2 DE 2)

ELABORÓ: D.D.R.T.
 REVISÓ : Grupo Infraestructura de Red
 Equipo Normas y Homologación
 APROBÓ : Decreto 1452
 FECHA : Diciembre de 2004

ESCALA : Sin
 DIBUJÓ : Área Ingeniería de Acceso